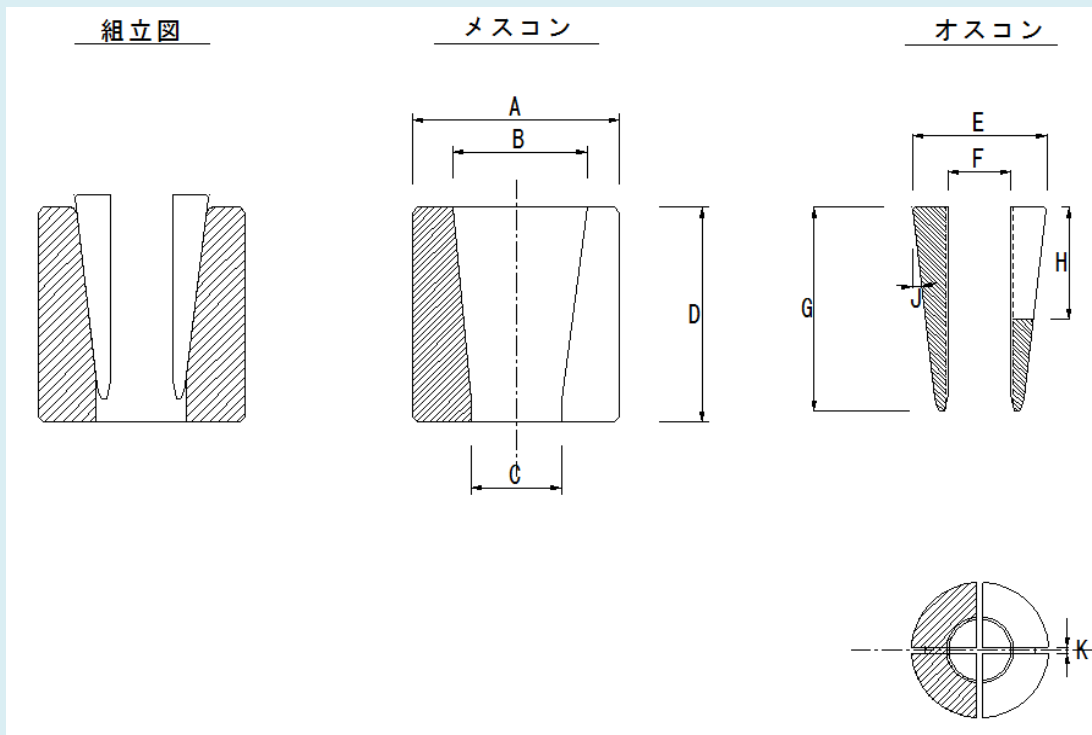


PC用定着装置 シングルストランド工法



盛永建設株式会社

ポストテンショングリップ(後付用、埋込用)



材質 メスコン SM45C
 オスコン SCM 415 (HRC:58 OVER)

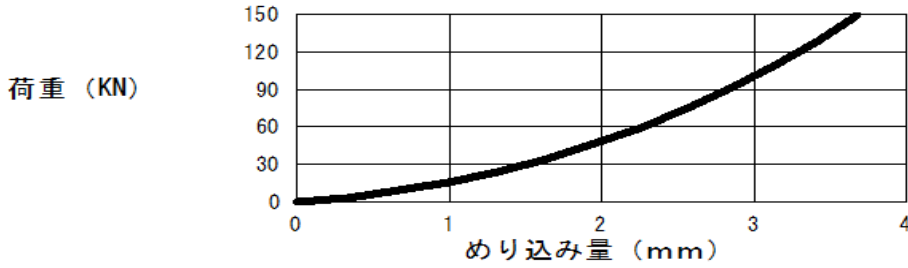
寸法表

PC鋼より線径	A	B	C	D	E	F	G	H	J	K
12.7mm	40	25.4	17.5	42	26	12±0.1	40	22	6° 47'	1.2
15.2mm	45	28.29	20	47	29	14.5±0.1	45	25	6° 47'	1.2
17.8mm	50	34.52	23	60	36	17.9±0.1	58	30	7°	1.8

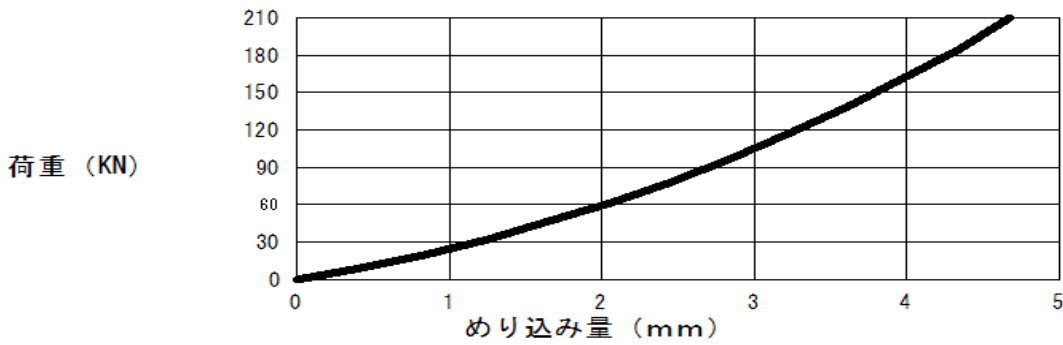
緊張時ポストテンショングリップめり込み量

PCストランドの伸び量を算出する際のポストテンショングリップのめり込み量は鋼材サイズを確認し下表から読み取る。

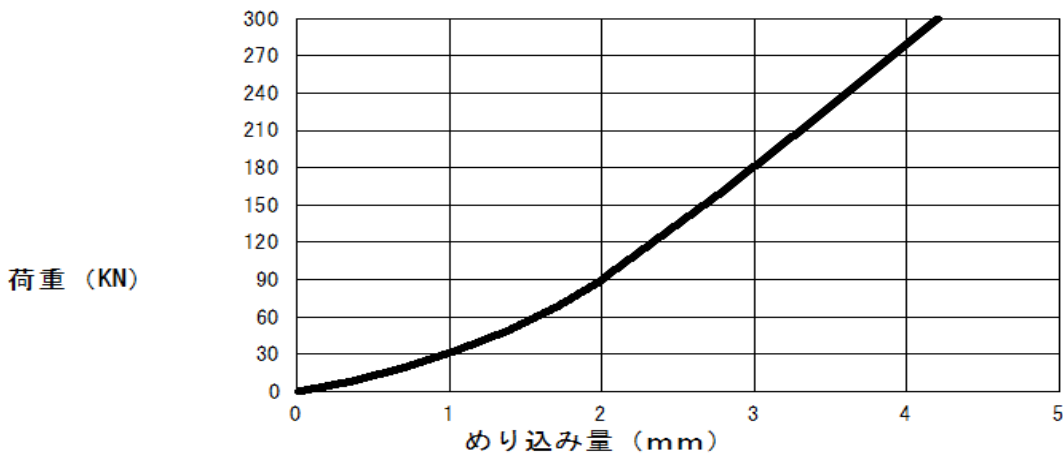
12.7mm用ポストテンショングリップめり込み量



15.2mm用ポストテンショングリップめり込み量



17.8mm用ポストテンショングリップめり込み量



施工時にはPC鋼より線とオスコンの滑りが止まってからのめり込み量となり、最低30KN程度緊張してから残りの量を表から読み取るようになります。

又、固定端のオスコンを軽く打ち込んで固定する場合はそのめり込み残量を計測しておく必要があります。

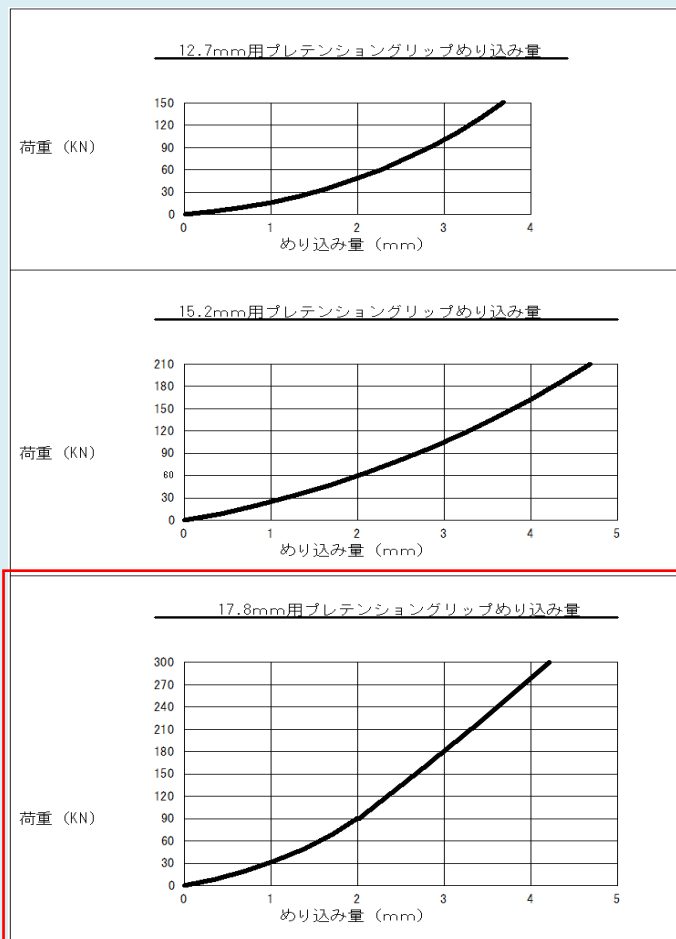
プレテンショングリップ(緊張ジャッキ用)



材質 メスコン SCM21 HRC : 44~46
 オスコン SCM21 HRC : 58~64

プレテングリップは、プレテンション方式でPC鋼材に緊張を与えた後コンクリートを打込み、硬化後緊張力を解除し、プレストレスト・コンクリートを作るときや、ポストテンション方式で鋼材を緊張する時に、ジャッキ後方に取り付け繰り返し使用するグリップです。

PCストランドの伸び量を算出する際のプレテンショングリップのめり込み量は鋼材サイズを確認し下表から読み取る。



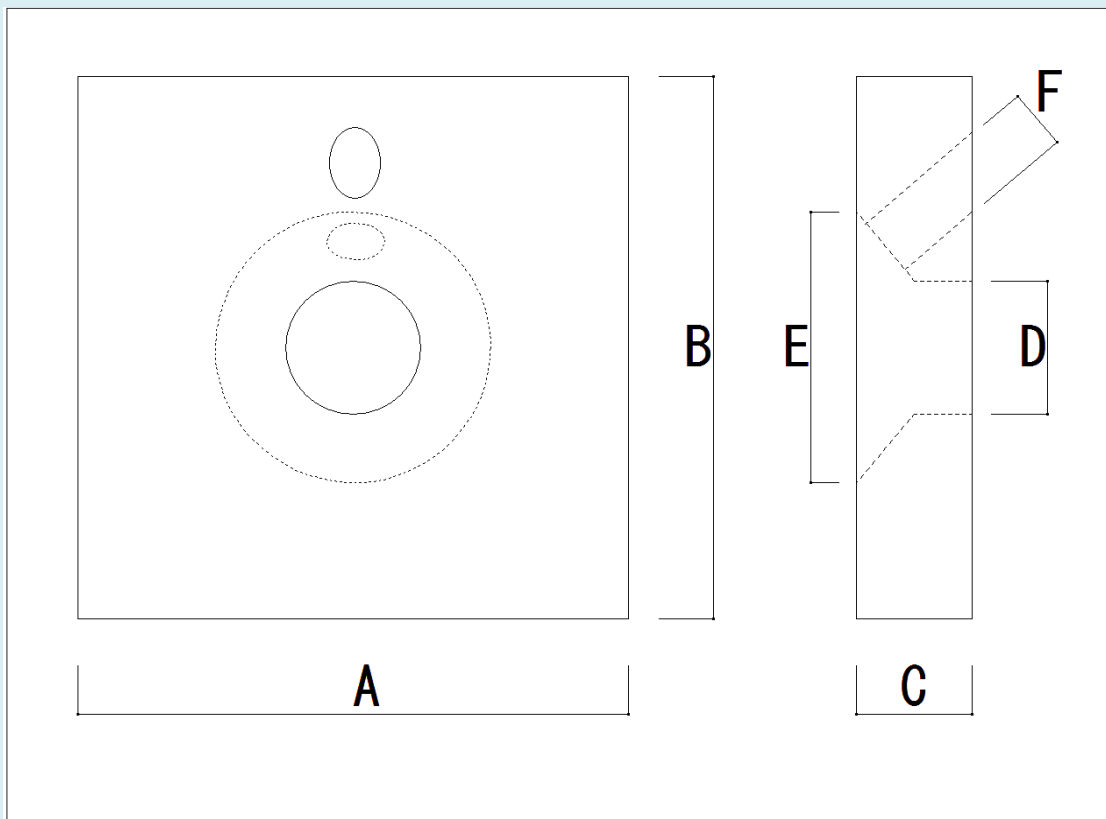
施工時にはPC鋼より線とオスコンの滑りが止まってからのめり込み量となり、最低30KN程度緊張してから残りの量を表から読み取ることになります。

又、ジャッキ外側のオスコンを軽く打ち込んで固定する場合はそのめり込み残量を計測しておく必要があります。

アンカープレート(グラウトホール付)



材質 SS400



寸法表

サイズ(mm)	A	B	C	D	E	F
□70	70	70	14	20	44	10
□80	80	80	16	20	44	10
□90	90	90	19	22	45	10
□120	120	120	25	27	54	10
□135	135	135	28	30	58	10

ポステングリッパとプレテングリッパ取扱い説明書

ポステングリッパ（埋込用、後付用）

ポステングリッパは、ポストテンション方式で、鉄筋コンクリート構造（RC造）の一部を中空化（構造を貫通）し、コンクリートの強度が出た後に、PC鋼材を通して張力を与え、残りの空間にグラウトを注入し、一体化させることによりプレストレスト・コンクリートを完成させる時に、使用するグリッパです。（写真1参照）

オスコンは2つに分かれていて、緊張力が掛った時に、オスコンがさらに2つに割れることを想定し誘発目地が2か所に設けてあります。このオスコンを緊張終了後に、ハンマーで2枚同時に、打ち込むか、（写真2）ジャッキで押し込み（爪押しジャッキ内蔵型）緊張力を解放させ、定着します。この時オスコンとメスコンは高圧力により圧着し、その後の衝撃で、PC鋼材強度の96%以上で切断されてもオスコンとメスコンが外れることはありません。メスコンにはS45C、SM45C等の熱処理をしない鋼材が使用されます。また、半永久的な定着が要求されますので、圧着を避けるための、モリブデン潤滑剤等は、使用できません。再利用も不可能です。

アンボンド加工品のグリースや、モリブデンの入っていないオイル等では、問題なく圧着します。



写真1



写真2

平打ちのハンマー等で2枚同時に打ち込む

プレテングリップ（繰り返し使用グリップ）

プレテングリップは、プレテンション方式でPC鋼材に緊張を与えた後コンクリートを打ち込み、硬化後緊張力を解除し、プレストレスト・コンクリートを制作するときや、ポストテンション方式で鋼材を緊張する時に、ジャッキ後方に取り付け繰り返し使用するグリップです。（写真3参照）

オスコンは、通常3枚に分かれていて、繰り返し使用することを容易にするために、3枚のオスコンを1つにまとめる、Oリングが取り付けられています。メスコンはプレテングリップより大きく、使用するときには、高圧力による圧着を避ける為、モリブデン等の潤滑剤を、オスコンとメスコンの間に使用します。ジャッキに内蔵してあるグリップは、定期的に潤滑剤を注入しなければいけません。潤滑剤の使用により、オスコンは滑りやすくなるためメスコンの強度を上げ、繰り返し使用する為と、外れ易くする為に熱処理をしています。

モリブデン潤滑剤が高価の為、プレテングリップのオスコンとメスコンの間にビニール等（写真4）の異物を挟めて使用することもあります。その場合でも、PC鋼より線を降伏点荷重で緊張し開放しても、プレテングリップは、メスコンを軽くたたか手で押すだけで容易に取り外すことができます。

※ビニールの流用は、安価な金額で繰り返し使用でき、モリブデン潤滑剤よりも、使用の是非が、見た目で見分けることができ、流用されているケースが多いですが、強度が保証されるものではありません。プレテングリップの取り扱い説明書には、モリブデン潤滑剤以外の使用はしないでくださいと明記されていますので、自己責任での使用となります。

プレテングリップを取り付けるときは、オスコンとメスコンの間に、潤滑剤（ビニール等）をセットさせ、PC鋼より線の断面部に押し付けるように挿入（写真5）すれば、取付けが容易です。そのあと、オスコンをたたかなければなりません。その時に3枚の内1枚だけを強くたたくと、Oリングが切れます。3枚同時にたたくには別に用意した、プレテンまたはポステン用のメスコンの小さい穴の方でたたく（写真6）と3枚同時に打ち込む事が出来ます。



写真3



写真4



写真6

メスコンの細かい穴の方を利用しオスコンを打ち込む