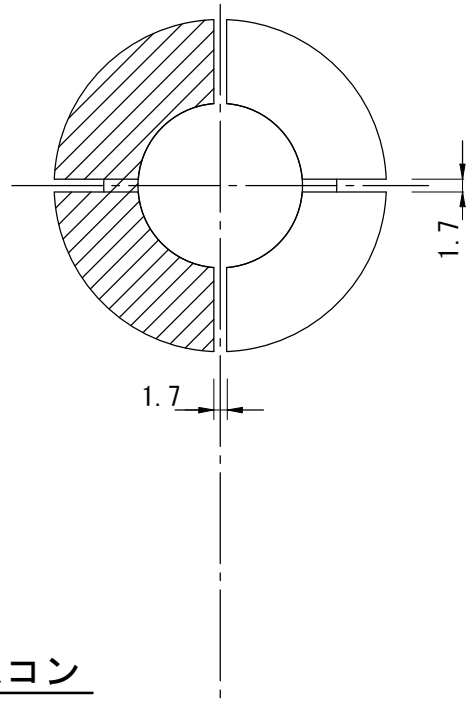
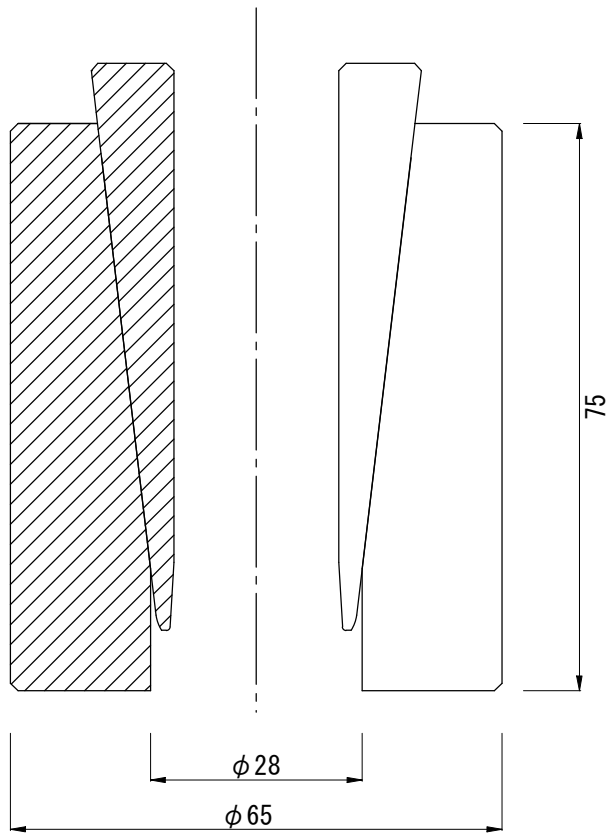
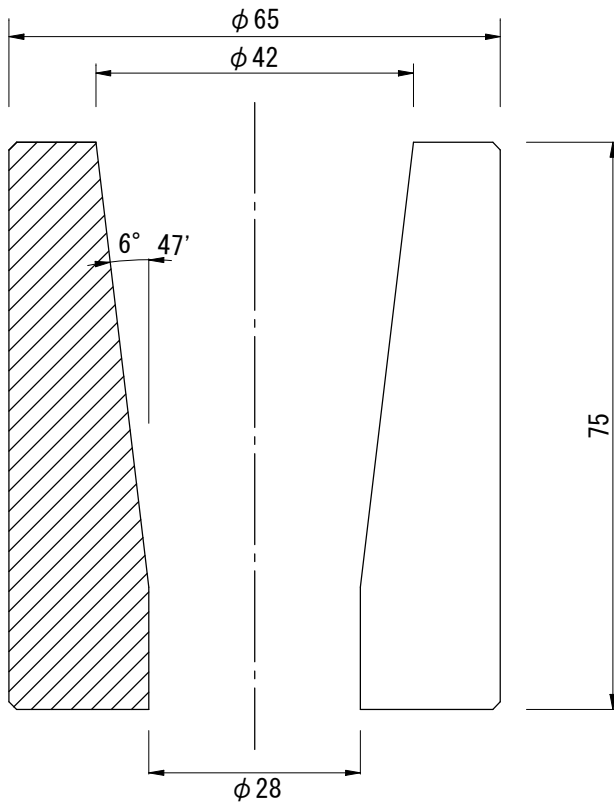


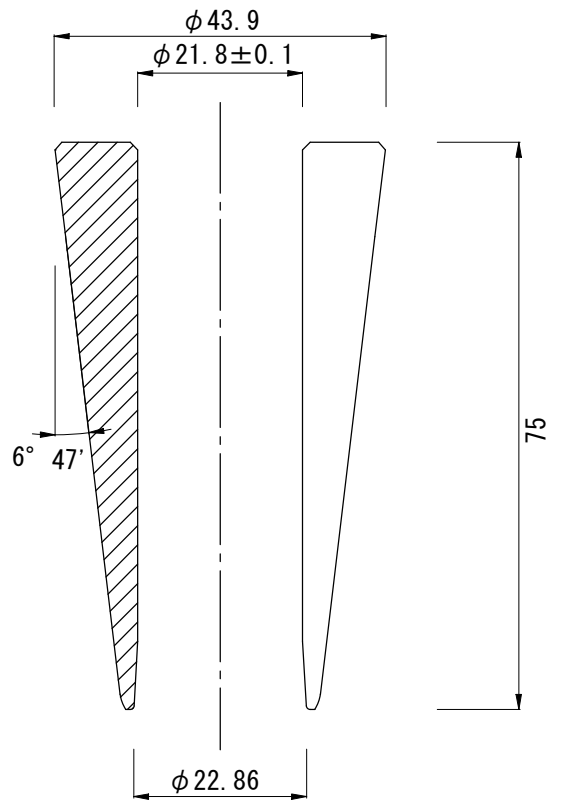
製品図



メスコン



オスコン



品名	金属加工	設計監修	S=1/1
ポストテンショングリップ φ21.8mm用	SHIN SUNG P.C CO.,LTD	盛永建設株式会社	204