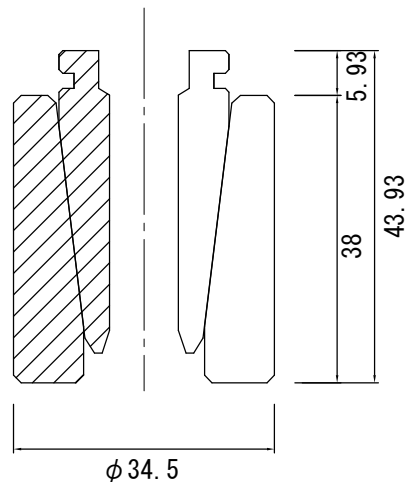
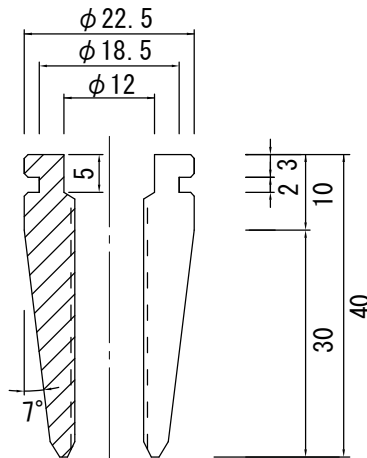


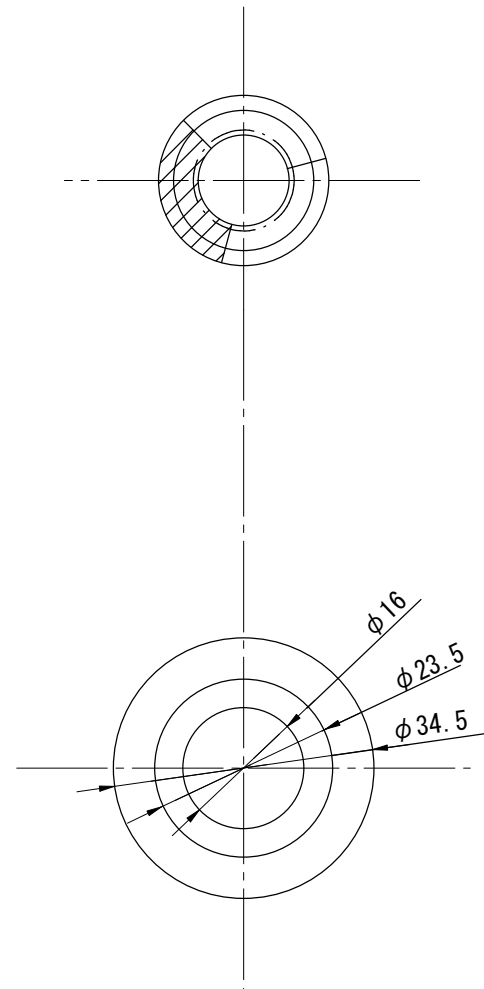
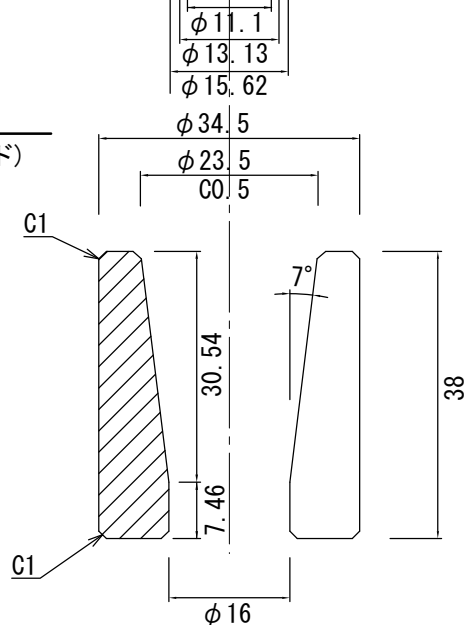
製品図



Wedge
(グリッパー)



Cap
(アンカーヘッド)



	製造元	取扱店	品名	S=1/1
	SHIN SUNG P.C CO.,LTD	盛永建設株式会社	プレテンショングリッパ $\phi 4.2\text{mm} \times 3$ 本用	103