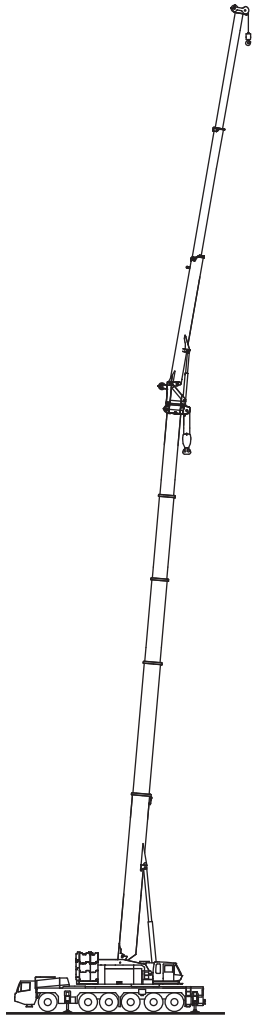







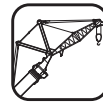
# ALLTERR®

## オルター®

# KA-2200R

●オルターは、KATOの登録商標です。



		ブーム (重荷重装置付) .....	6
		ブーム【通常伸縮】 .....	8
		ブーム【特殊伸縮】 .....	10
		SLジブ .....	12
		ヘビーリフトジブ .....	22

## 目次

主要諸元 .....	2
定格総荷重表注意事項 .....	3
定格総荷重表	
ブーム (重荷重装置) .....	6
メインブーム【通常伸縮】 .....	8
メインブーム【特殊伸縮】 .....	10
スーパーラフィングジブ (SLジブ) .....	12
ヘビーリフトジブ (HLジブ) .....	22
全体図 .....	36
最小直角通路幅	
構内走行時 .....	39
公道走行状態 .....	39
寸法・重量関係	
上部旋回体 .....	40
ブーム .....	40
スーパーラフィングジブ (SLジブ) .....	40
ヘビーリフトジブ (HLジブ) .....	41
カウンターウエイト組合せ .....	43



## 定格総荷重表注意事項

1. 定格総荷重表は水平堅土上において機体を水平に設置した状態での保証できる最大荷重を示しており、フックその他つり具等の質量を含んだ値です。なお、太枠の内側は機械の強度によって定められ、下側は機械の安定度によって定められています。
2. 定格総荷重は、アウトリガー・サイドサポート・ブームロックを使用した状態で、アウトリガーの張出幅とカウンターウエイトの装備状態により、下表のように区分されます。
3. 各ブーム条件において吊方向が前方・後方時は、側方性能がある場合アウトリガー張出幅最大の状態と同じ性能になります。

### ブーム<重荷重> 【全周・後方】

吊方向	カウンターウエイト	A
	アウトリガー張出幅	83t
全周*	8.4m	AA

\*最大荷重は後方のみ

### ブーム<通常伸縮>

吊方向	カウンターウエイト	A	B	C	D	E	F	G	H
	アウトリガー張出幅	83t	71t	59t	41t	31t	21t	11t	0t
側方	9.4m	A1	B1	C1	D1	E1	F1	G1	H1
	8.4m	A2	B2	C2	D2	E2	F2	G2	H2
	7.4m	/	B3	C3	D3	E3	F3	G3	H3
	6.4m	/	/	/	D4	E4	F4	G4	H4
	5.4m	/	/	/	/	/	F5	G5	H5

### ブーム<特殊伸縮>

吊方向	カウンターウエイト	A	B	C	D	E	F	G	H
	アウトリガー張出幅	83t	71t	59t	41t	31t	21t	11t	0t
側方	9.4m	TA1	TB1	TC1	TD1	TE1	TF1	TG1	TH1
	8.4m	TA2	TB2	TC2	TD2	TE2	TF2	TG2	TH2
	7.4m	/	TB3	TC3	TD3	TE3	TF3	TG3	TH3
	6.4m	/	/	/	TD4	TE4	TF4	TG4	TH4
	5.4m	/	/	/	/	/	TF5	TG5	TH5

特殊伸縮：2段ブームを伸ばさずに、3、4、5段ブームを等長で伸縮させる伸縮方式です。

### SLジブ

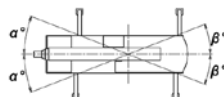
吊方向	カウンターウエイト	A	B	C	D	E	F	G	H
	アウトリガー張出幅	83t	71t	59t	41t	31t	21t	11t	0t
側方	9.4m	SA	SB	SC	SD	SE	SF	SG	SH
	8.4m				SE	SF	SG	SH	/
	7.4m	/	SC	SD	SF	/	/	/	/

### ヘビーリフトジブ

吊方向	カウンターウエイト	A	B	C	D	E
	アウトリガー張出幅	83t	71t	59t	41t	31t
側方	9.4m	HA	HB	HC	HD	HE
	8.4m		HC	HD	HE	/
	7.4m	/	HD	HE	/	/

4. 前方領域及び後方領域の範囲を下記に示します。

作業状態	重荷重	通常
領域α	—	15°
領域β	5°	15°



5. 定格総荷重のブーム角度は、ブームと水平面のなす角度を示し、ジブ角度はブームとジブのなす角度を示します。
6. 作業半径は、ブームおよびジブのたわみを含んだ実際値に基づいていますので必ず作業半径を基準として作業を行ってください。
7. SLジブの作業半径は、40、45、50または55mブームにSLジブを装着してクレーン作業を行う場合の値です。  
40m未満のブーム長さでSLジブ作業を行う場合は、作業半径ではなく40mブームのブーム角度を基準としてください。
8. ブーム長さ、ブーム角度、作業半径、ジブ長さおよび角度が規定の値をこえる場合は、その規定の値と次の規定の値の定格総荷重のうち、小さい方の定格総荷重を目安として作業を行ってください。
9. 各々の作業状態におけるブーム危険角度は表の通りです。ブームを危険角度以下にしますと無負荷でも転倒しますので充分注意してください。
10. SLジブを装着したままでブーム作業（通常伸縮）を行う場合の定格総荷重は、ブームの定格総荷重よりフックその他つり具等の質量の他にSLジブ長さに応じて下表の荷重を差し引いてください。  
また、アウトリガーの張出幅とカウンターウエイトの装備状態はSLジブの性能区分を参考にしてください。  
なお、SLジブを装着したままでのブーム作業は、ブーム状態が通常伸縮時に限ります。

ブーム長さ	14.4m	19.55m	23.6m	24.7m	32m	40m	45m	50m	55m	
差引き荷重	24t					18t				

11. ルースターシーブの定格総荷重は、ブームの定格総荷重よりブームに取付けられているフック、その他の吊り具等の質量を差し引いた値とし、かつ上限を12tとします。
12. 総荷重が120tを超える場合は重荷重装置を使用してください。
13. ヘビーリフトジブ31mの単索時定格総荷重は、ヘビーリフトジブ31mの定格総荷重と等しく、かつ上限を12tとします。
14. ヘビーリフトジブの起伏用ロープは、6本掛にしてください。
15. 作業状態別標準フックの種類・掛数・質量を次に示します。  
なお、下表12tフック使用にあたり、ヘビーリフトジブ作業時にはサブウエイト有 (530kg) ブーム作業 (ルースターシーブ)・SLジブ作業時にはサブウエイト無 (420kg) のフックを使用してください。

フック種類	220t	120t	83t	24t	12t	
フック質量	2520kg	1900kg	1000kg	880kg	サブウエイト無/有	
					420kg	530kg

#### ブーム<通常伸縮>

ブーム長さ	14.4m重荷重	14.4m	19.55m	23.6m	24.7m	32m	40m	45m	50m	55m
フック種類	220t	120t	120t	120t	120t	83t	83t	83t	83t	83t
掛数	10×2	12	12	12	12	7	6	4	4	4

#### ブーム<特殊伸縮>

ブーム長さ	14.4m	19.55m	24.7m	32m	40m	44.7m
フック種類	120t	83t	83t	83t	83t	83t
掛数	12	7	7	6	4	4

#### ルースターシーブ

フック種類	12t
掛数	1

#### SLジブ

SLジブ長さ	11.8m	19.4m	27m	30m
フック種類	24t	12t	12t	12t
掛数	2	1	1	1

ヘビーリフトジブ

ブーム長さ	HLジブ長さ	13m	22m	31m	40m	47m	54m
14.4m	フック種類	120t	83t	83t(12t)	12t	12t	12t
	掛数	8	6	4 (1)	1	1	1
19.55m	フック種類	120t	83t	83t(12t)	12t	12t	12t
	掛数	8	6	4 (1)	1	1	1
23.6m	フック種類	83t	83t	83t(12t)	12t	12t	12t
	掛数	6	4	4 (1)	1	1	1
32m	フック種類	83t	83t	24t(12t)	12t	12t	12t
	掛数	4	4	2 (1)	1	1	1
40m	フック種類	—	24t	24t(12t)	12t	12t	12t
	掛数	—	2	2 (1)	1	1	1
45m	フック種類	—	24t	24t(12t)	12t	12t	12t
	掛数	—	2	2 (1)	1	1	1
50m	フック種類	—	24t	24t(12t)	12t	12t	12t
	掛数	—	2	2 (1)	1	1	1
53.9m	フック種類	—	24t	24t(12t)	12t	12t	12t
	掛数	—	2	2 (1)	1	1	1

16. クレーン作業は風速10m/sまで可能ですが、比較的弱い風の場合でも受風面積の大きい荷重を取扱う場合は特別な注意を払ってください。
17. 定格総荷重をこえる作業を行った場合、および正しい使い方を行わなかった場合は転倒または破損します。この場合本機の保証はいたしません。
18. 本仕様は改良等により予告なく変更する事があります。



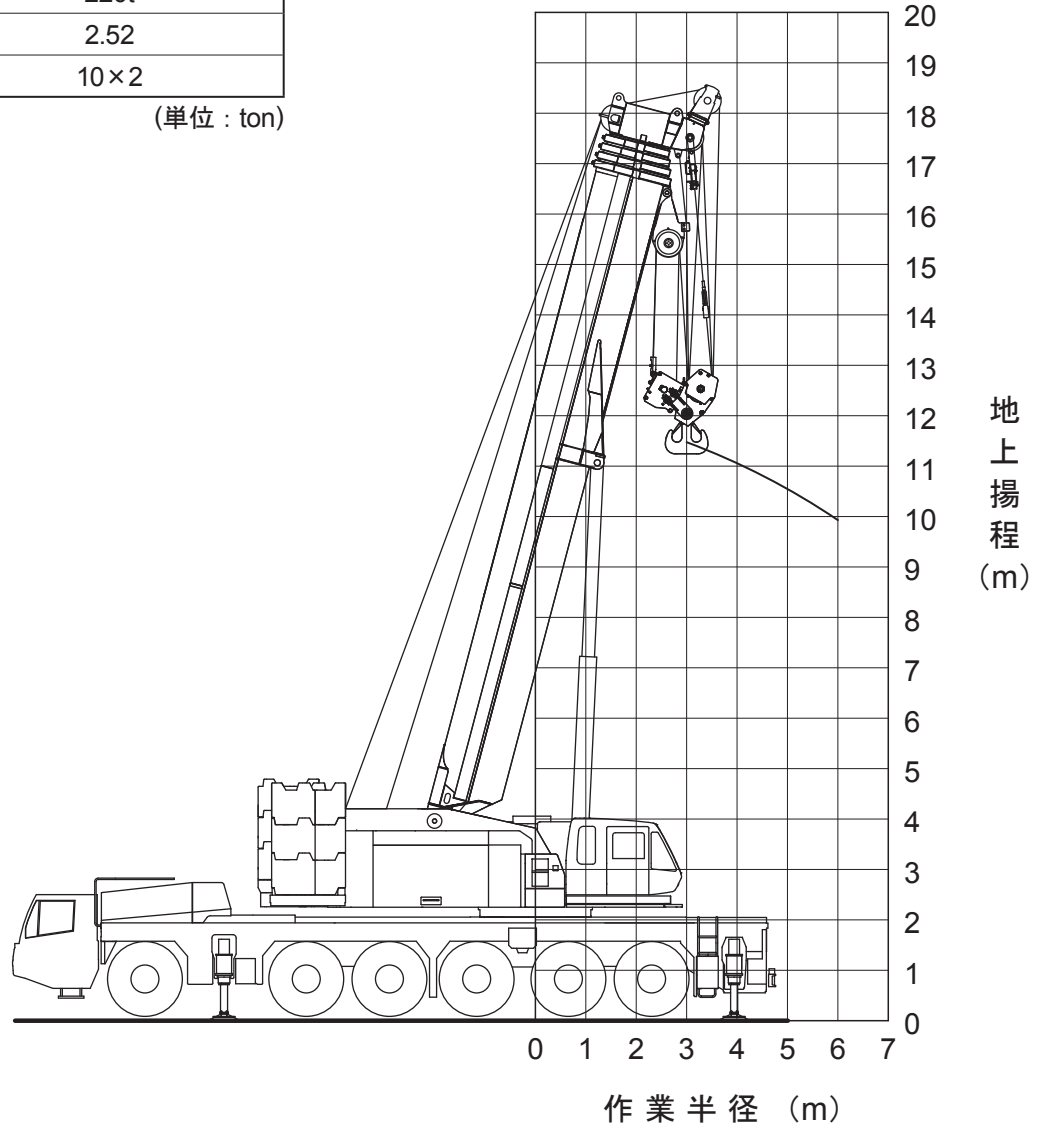
# ブーム (重荷重装置) 作業範囲図

AA性能 カウンターウエイト 83t アウトリガー張出 8.4m

作業半径 (m)	14.4mブーム
3.0	*220.0
3.5	208.0
4.0	188.0
4.5	171.0
5.0	157.0
6.0	135.0
危険角度 (°)	—
フック種類	220t
フック質量 (t)	2.52
巻掛本数	10×2

(単位 : ton)

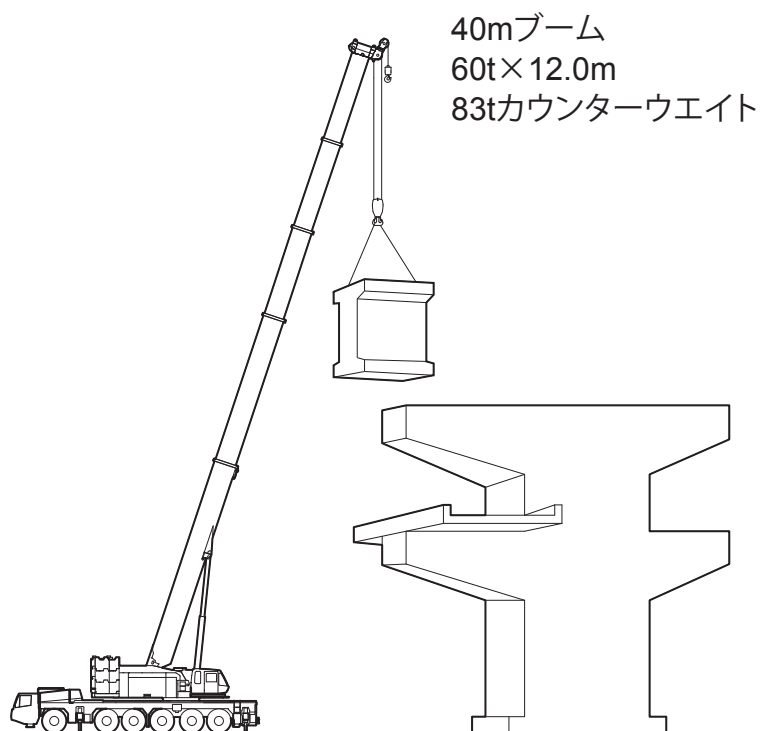
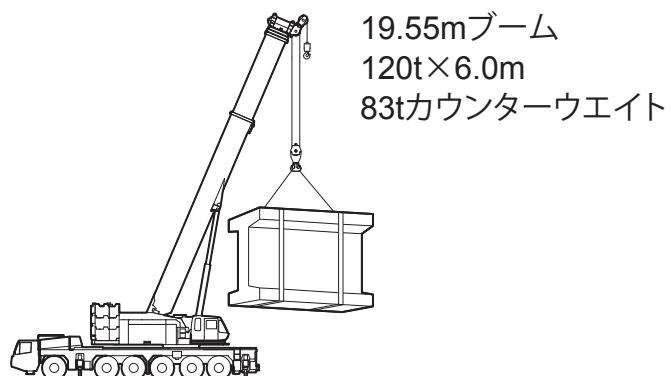
注) \*印部性能は後方のみ  
他は全周同一性能



注. 本図は、ブームのたわみを含んでいません。



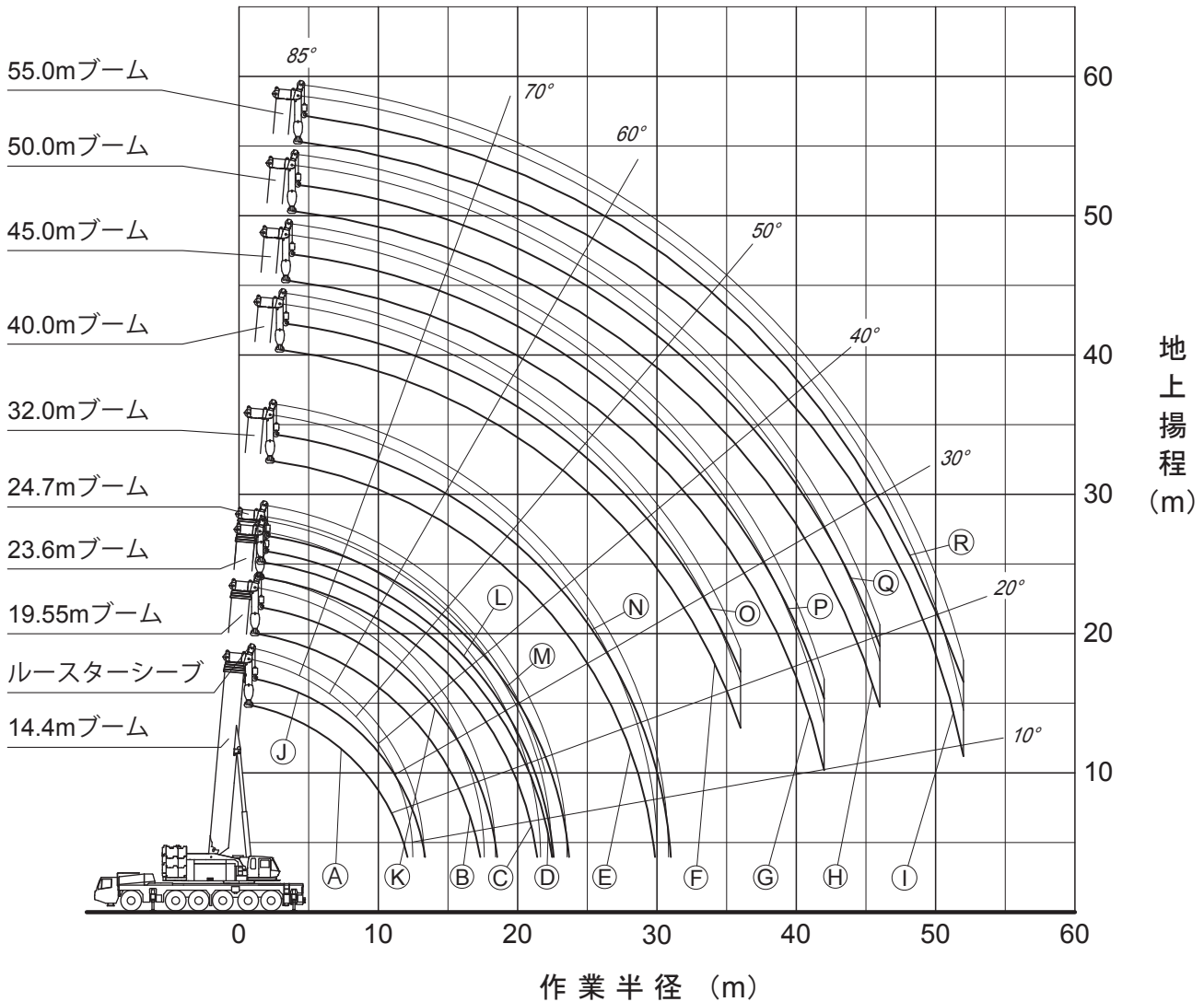
# メインブーム作業概念図





# メインブーム【通常伸縮】作業範囲図

- Ⓐ 14.4 m ブーム
- Ⓑ 19.55 m ブーム
- Ⓒ 23.6 m ブーム
- Ⓓ 24.7 m ブーム
- Ⓔ 32.0 m ブーム
- Ⓕ 40.0 m ブーム
- Ⓖ 45.0 m ブーム
- Ⓗ 50.0 m ブーム
- Ⓘ 55.0 m ブーム
- Ⓜ 14.4 m ブーム + ルースターシーブ
- Ⓨ 19.55 m ブーム + ルースターシーブ
- Ⓛ 23.6 m ブーム + ルースターシーブ
- Ⓜ 24.7 m ブーム + ルースターシーブ
- Ⓝ 32.0 m ブーム + ルースターシーブ
- Ⓞ 40.0 m ブーム + ルースターシーブ
- Ⓟ 45.0 m ブーム + ルースターシーブ
- Ⓠ 50.0 m ブーム + ルースターシーブ
- Ⓡ 55.0 m ブーム + ルースターシーブ



注1. 本図は、ブームのたわみを含んでいません。  
 2. A1性能時のものを示してします。





14.4m — 55.0m

## メインブーム【通常伸縮】

## A1性能

カウンターウエイト 83t アウトリガー張出 9.4m (全周)

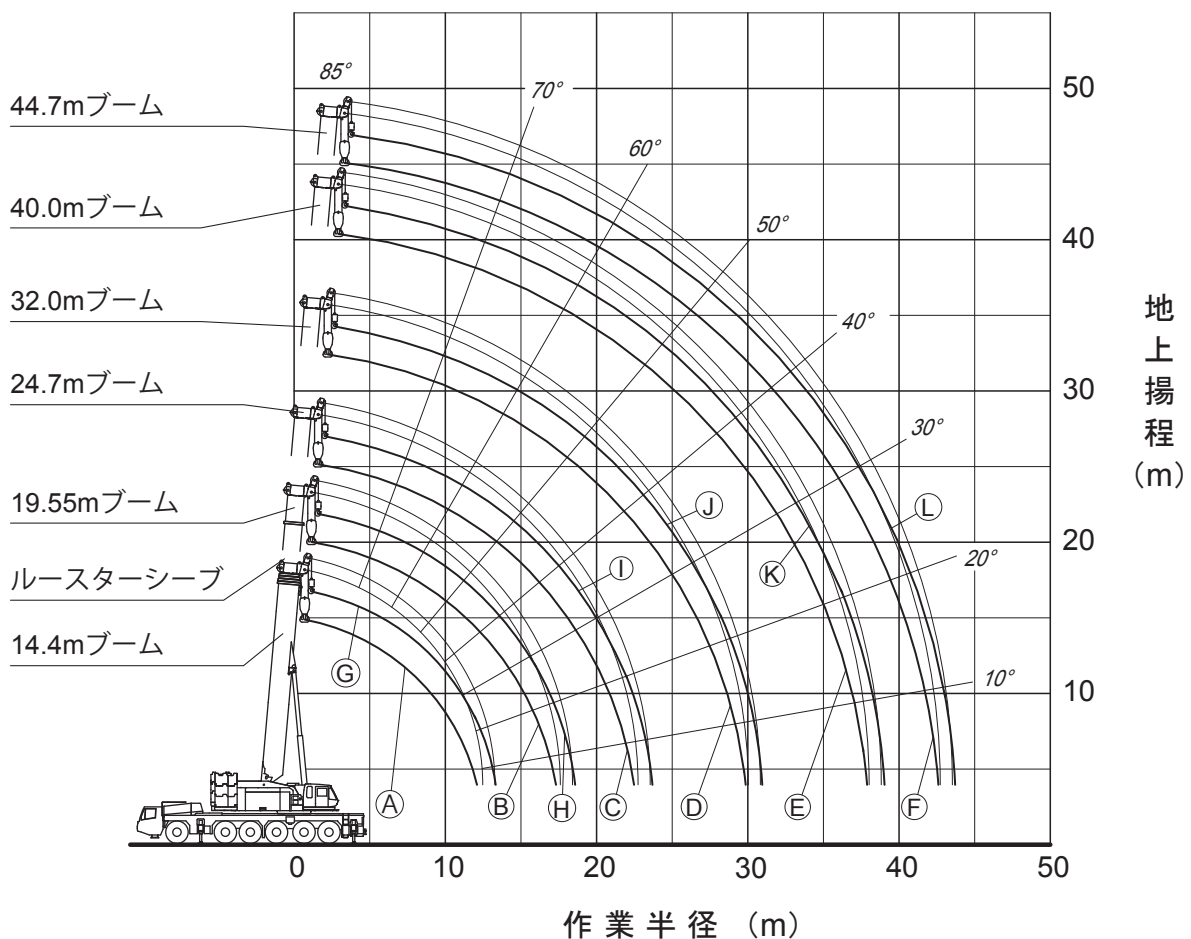
作業半径 (m)	14.4m ブーム	19.55m ブーム	23.6m ブーム	24.7m ブーム	32.0m ブーム	40.0m ブーム	45.0m ブーム	50.0m ブーム	55.0m ブーム
3.0	120.0								
3.5	120.0	120.0							
4.0	120.0	120.0	120.0	120.0					
4.5	120.0	120.0	120.0	120.0					
5.0	120.0	120.0	120.0	120.0	70.0				
6.0	120.0	120.0	120.0	120.0	70.0				
7.0	119.0	117.4	116.5	116.3	70.0	60.0			
8.0	105.1	103.4	102.5	102.3	70.0	60.0	47.0	38.0	
9.0	93.8	92.1	91.2	91.0	70.0	60.0	47.0	38.0	32.0
10.0	84.4	82.7	81.8	81.5	70.0	60.0	47.0	38.0	32.0
11.0	76.5	74.7	73.8	73.6	70.0	60.0	47.0	38.0	32.0
12.0	69.8	68.0	67.0	66.8	68.7	60.0	47.0	38.0	32.0
14.0		57.0	56.0	55.8	57.8	52.6	47.0	38.0	32.0
16.0		47.5	46.4	46.1	48.3	46.5	42.4	38.0	31.0
18.0			38.9	38.7	40.8	41.3	38.1	35.1	27.3
20.0			33.0	32.8	34.8	36.0	34.5	31.1	24.3
22.0				28.1	30.0	31.2	31.1	27.9	21.7
24.0					26.0	27.1	27.8	25.1	19.6
26.0					22.6	23.8	24.4	22.8	17.7
28.0					19.8	20.9	21.5	20.8	16.1
30.0						18.4	19.0	19.0	14.7
32.0						16.2	16.8	17.2	13.4
34.0						14.4	14.9	15.3	12.3
36.0						12.7	13.2	13.6	11.3
38.0							11.7	12.1	10.4
40.0							10.4	10.7	9.6
42.0							9.2	9.5	8.9
44.0								8.4	8.2
46.0								7.4	7.6
48.0									6.7
50.0									5.9
52.0									5.2
危険角度 (°)	—	—	—	—	—	2	3	5	7
フック種類	120t	120t	120t	120t	83t	83t	83t	83t	83t
フック質量 (t)	1.90	1.90	1.90	1.90	1.0	1.0	1.0	1.0	1.0
巻掛本数	12	12	12	12	7	6	4	4	4

(単位 : ton)



# メインブーム【特殊伸縮】作業範囲図

- Ⓐ 14.4 m ブーム
- Ⓑ 19.55 m ブーム
- Ⓒ 24.7 m ブーム
- Ⓓ 32.0 m ブーム
- Ⓔ 40.0 m ブーム
- Ⓕ 44.7 m ブーム
- Ⓖ 14.4 m ブーム + ルースターシーブ
- Ⓗ 19.55 m ブーム + ルースターシーブ
- Ⓙ 24.7 m ブーム + ルースターシーブ
- ⓰ 32.0 m ブーム + ルースターシーブ
- ⓱ 40.0 m ブーム + ルースターシーブ
- ⓴ 44.7 m ブーム + ルースターシーブ



注1. 本図は、ブームのたわみを含んでいません。  
 2. TA1性能時のものを示してします。



# 14.4m — 44.7m

# メインブーム【特殊伸縮】

## TA1性能

カウンターウエイト 83t アウトリガー張出 9.4m (全周)

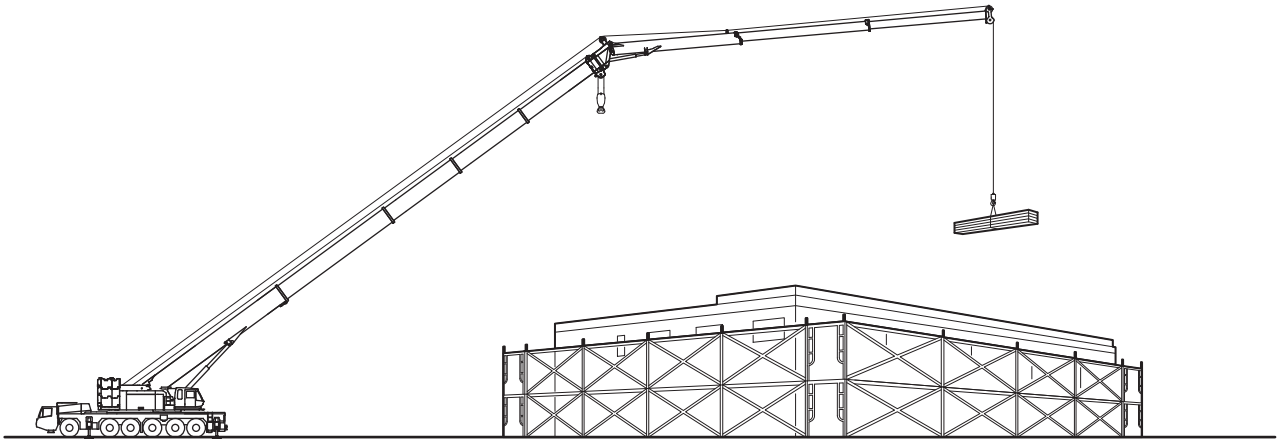
作業半径 (m)	14.4m ブーム	19.55m ブーム	24.7m ブーム	32.0m ブーム	40.0m ブーム	44.7m ブーム
3.0	120.0					
3.5	120.0	70.0				
4.0	120.0	70.0	70.0			
4.5	120.0	70.0	70.0			
5.0	120.0	70.0	70.0	60.0		
6.0	120.0	70.0	70.0	60.0		
7.0	119.0	70.0	70.0	60.0	35.0	
8.0	105.1	70.0	70.0	60.0	35.0	32.0
9.0	93.8	70.0	70.0	60.0	35.0	32.0
10.0	84.4	70.0	70.0	60.0	35.0	32.0
11.0	76.5	70.0	70.0	60.0	35.0	32.0
12.0	69.8	70.0	70.0	60.0	35.0	32.0
14.0		60.3	60.9	53.8	35.0	32.0
16.0		51.2	51.9	47.4	35.0	28.7
18.0			44.4	42.1	32.1	25.3
20.0			38.5	37.7	28.7	22.5
22.0			33.7	34.0	25.7	20.2
24.0				30.1	23.2	18.2
26.0				26.8	21.0	16.5
28.0				23.9	19.1	15.0
30.0					17.5	13.7
32.0					16.1	12.6
34.0					14.8	11.6
36.0					13.6	10.7
38.0						9.9
40.0						9.2
42.0						8.6
危険角度 (°)	—	—	—	—	—	—
フック種類	120t	83t	83t	83t	83t	83t
フック質量 (t)	1.90	1.0	1.0	1.0	1.0	1.0
巻掛本数	12	7	7	6	4	4

(単位 : ton)

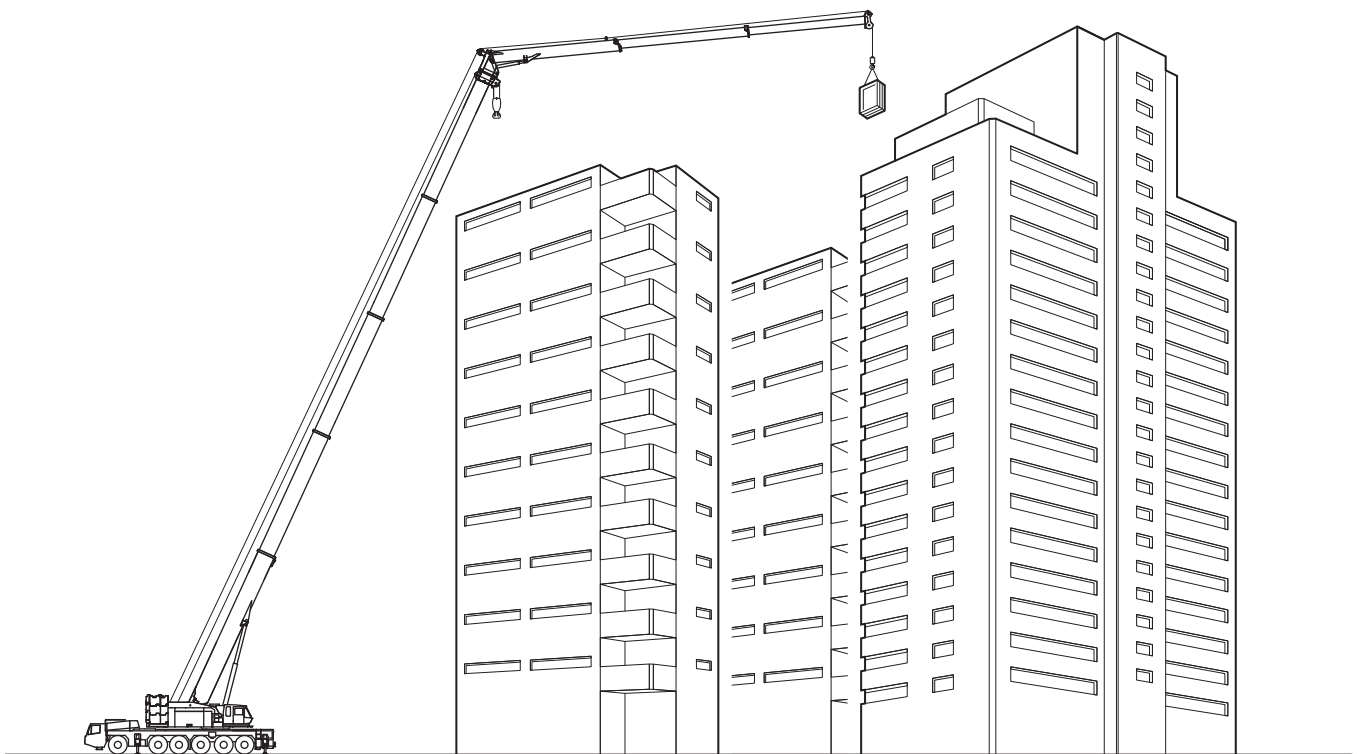


# スーパーラフィングジブ作業概念図

45mブーム+1.8m+30mSLジブ(30°)  
1.5t×66m  
83tカウンターウエイト



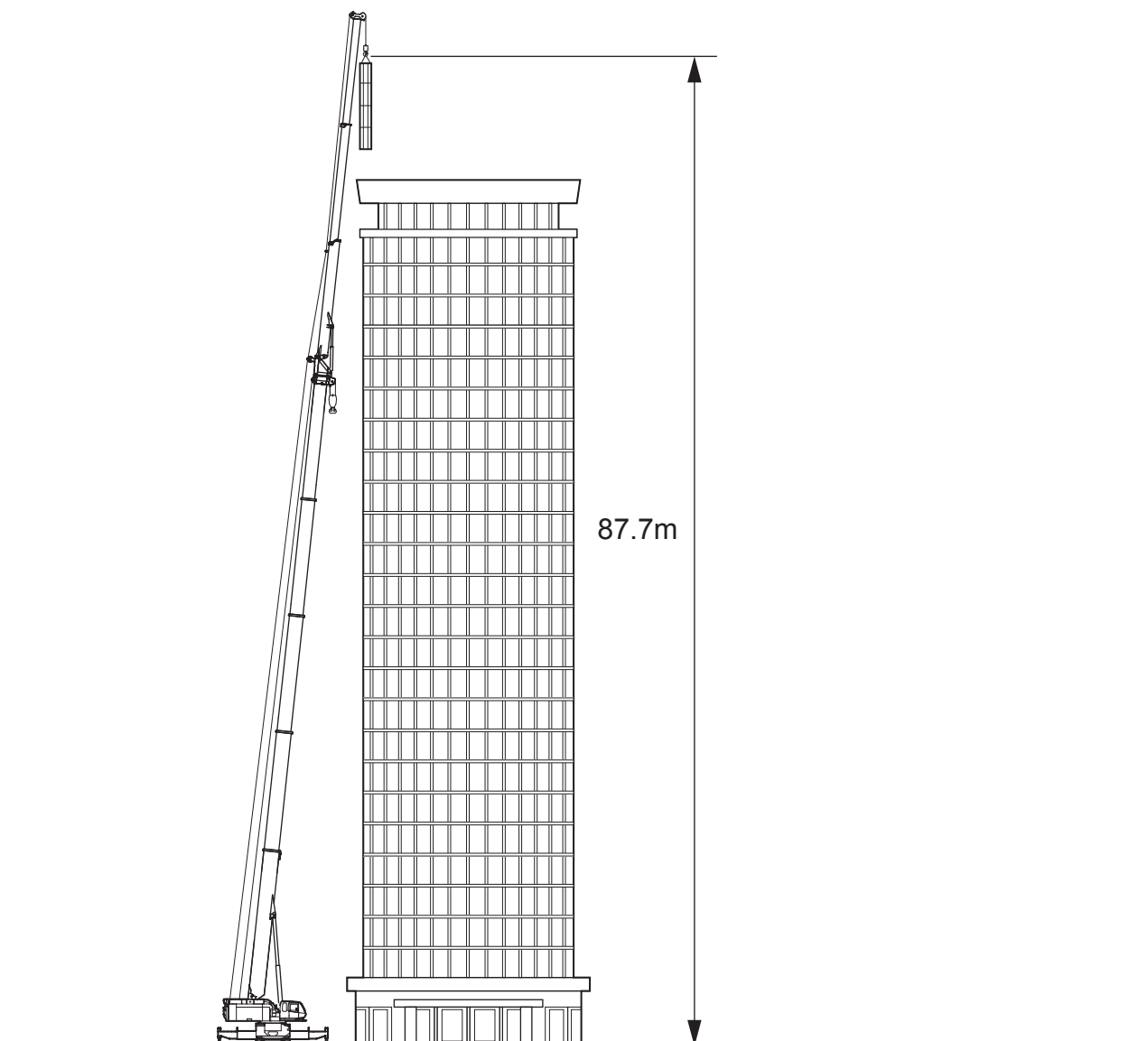
55mブーム+1.8m+30mSLジブ(60°)  
3.0t×52m  
83tカウンターウエイト





# スーパーラフティングジブ作業概念図

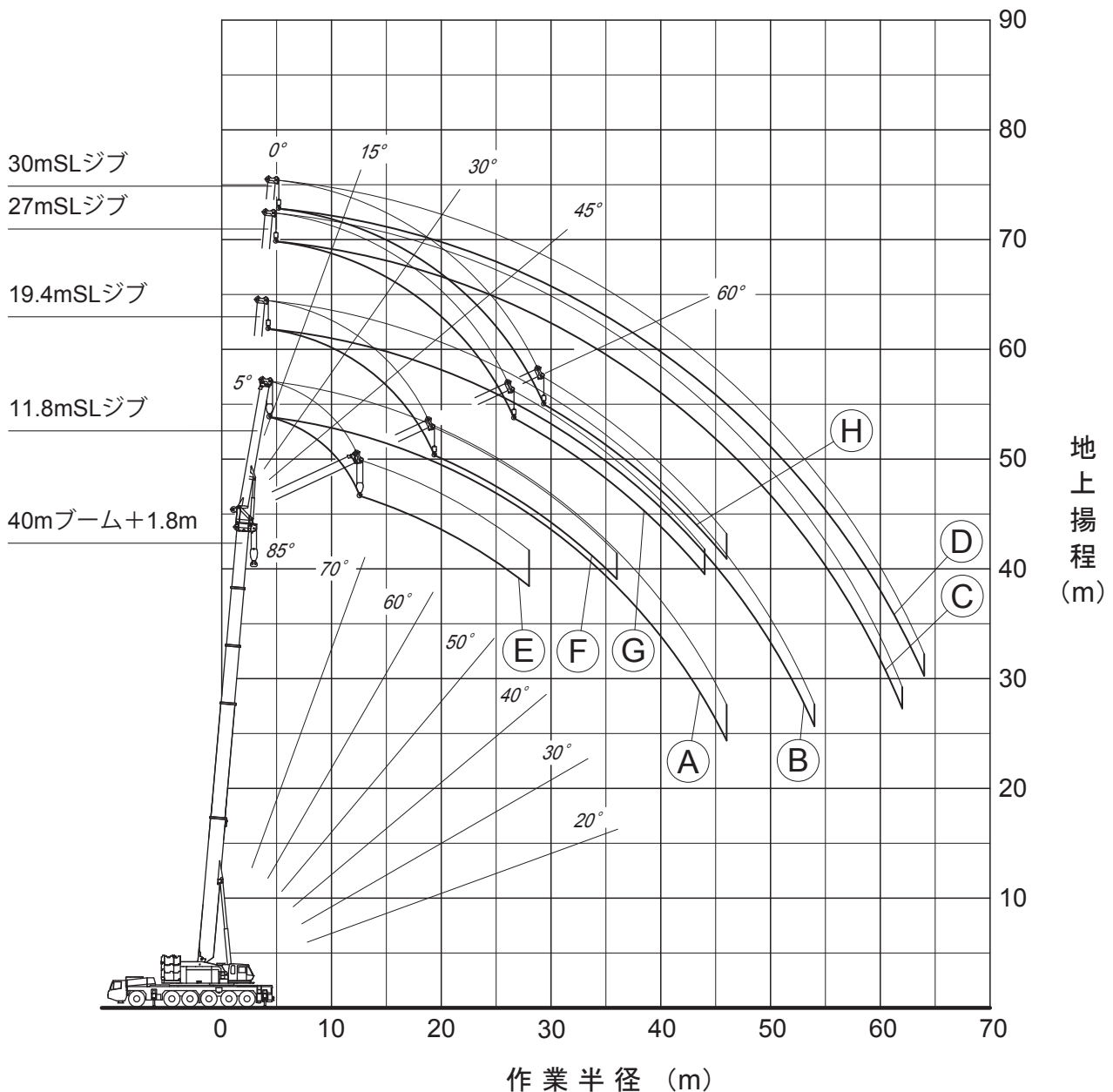
55mブーム+1.8m+30mSLジブ(0°)  
5.5t×8m  
0tカウンターウエイト





# スーパーラフィングジブ 作業範囲図【40mブーム時】

- ① 40m ブーム + 1.8m + 11.8m SLジブ (オフセット 5°)
- ② 40m ブーム + 1.8m + 19.4m SLジブ (オフセット 0°)
- ③ 40m ブーム + 1.8m + 27m SLジブ (オフセット 0°)
- ④ 40m ブーム + 1.8m + 30m SLジブ (オフセット 0°)
- ⑤ 40m ブーム + 1.8m + 11.8m SLジブ (オフセット 60°)
- ⑥ 40m ブーム + 1.8m + 19.4m SLジブ (オフセット 60°)
- ⑦ 40m ブーム + 1.8m + 27m SLジブ (オフセット 60°)
- ⑧ 40m ブーム + 1.8m + 30m SLジブ (オフセット 60°)



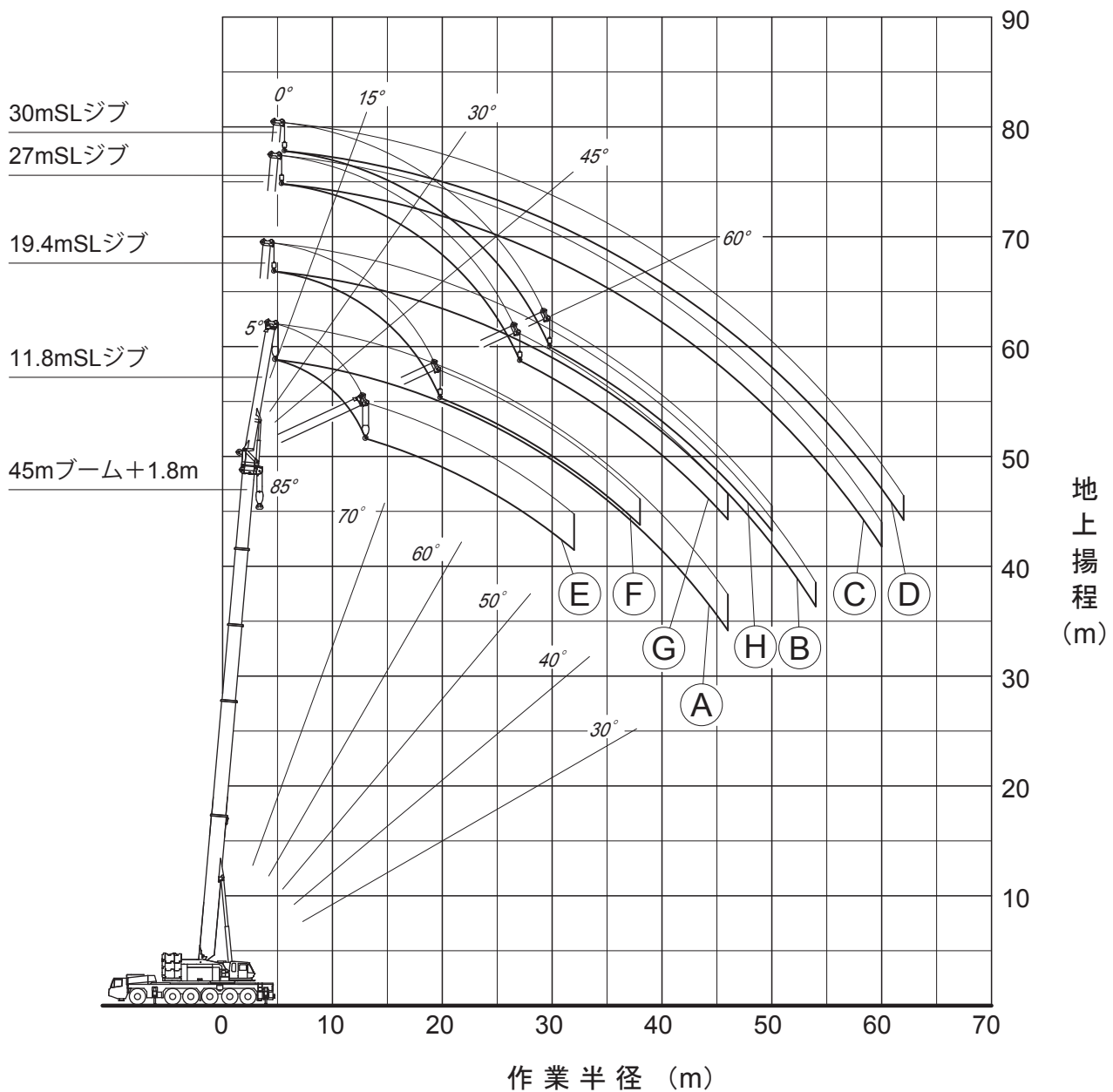
注1. 本図は、ブームおよびSLジブのたわみを含んでいません。  
 注2. SA性能時のものを示してします。





# スーパーラフィングジブ 作業範囲図【45mブーム時】

- Ⓐ 45m ブーム + 1.8m + 11.8m SLジブ (オフセット 5°)
- Ⓑ 45m ブーム + 1.8m + 19.4m SLジブ (オフセット 0°)
- Ⓒ 45m ブーム + 1.8m + 27m SLジブ (オフセット 0°)
- Ⓓ 45m ブーム + 1.8m + 30m SLジブ (オフセット 0°)
- Ⓔ 45m ブーム + 1.8m + 11.8m SLジブ (オフセット 60°)
- Ⓕ 45m ブーム + 1.8m + 19.4m SLジブ (オフセット 60°)
- Ⓖ 45m ブーム + 1.8m + 27m SLジブ (オフセット 60°)
- Ⓗ 45m ブーム + 1.8m + 30m SLジブ (オフセット 60°)



注1. 本図は、ブームおよびSLジブのたわみを含んでいません。  
 2. SA性能時のものを示してします。

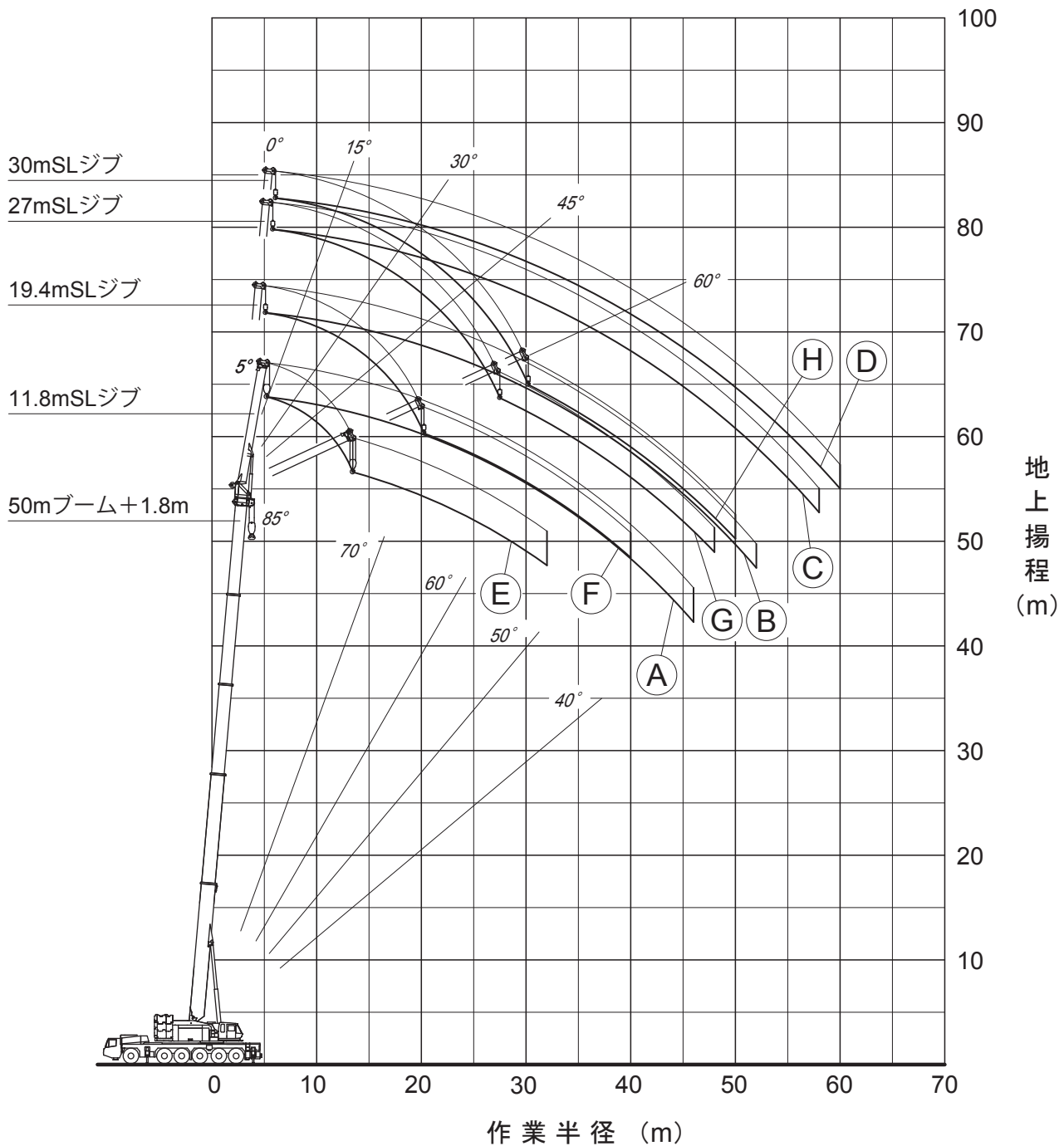






# スーパーラフィングジブ 作業範囲図【50mブーム時】

- Ⓐ 50m ブーム + 1.8m + 11.8m SLジブ (オフセット 5°)
- Ⓑ 50m ブーム + 1.8m + 19.4m SLジブ (オフセット 0°)
- Ⓒ 50m ブーム + 1.8m + 27m SLジブ (オフセット 0°)
- Ⓓ 50m ブーム + 1.8m + 30m SLジブ (オフセット 0°)
- Ⓔ 50m ブーム + 1.8m + 11.8m SLジブ (オフセット 60°)
- Ⓕ 50m ブーム + 1.8m + 19.4m SLジブ (オフセット 60°)
- Ⓖ 50m ブーム + 1.8m + 27m SLジブ (オフセット 60°)
- Ⓗ 50m ブーム + 1.8m + 30m SLジブ (オフセット 60°)



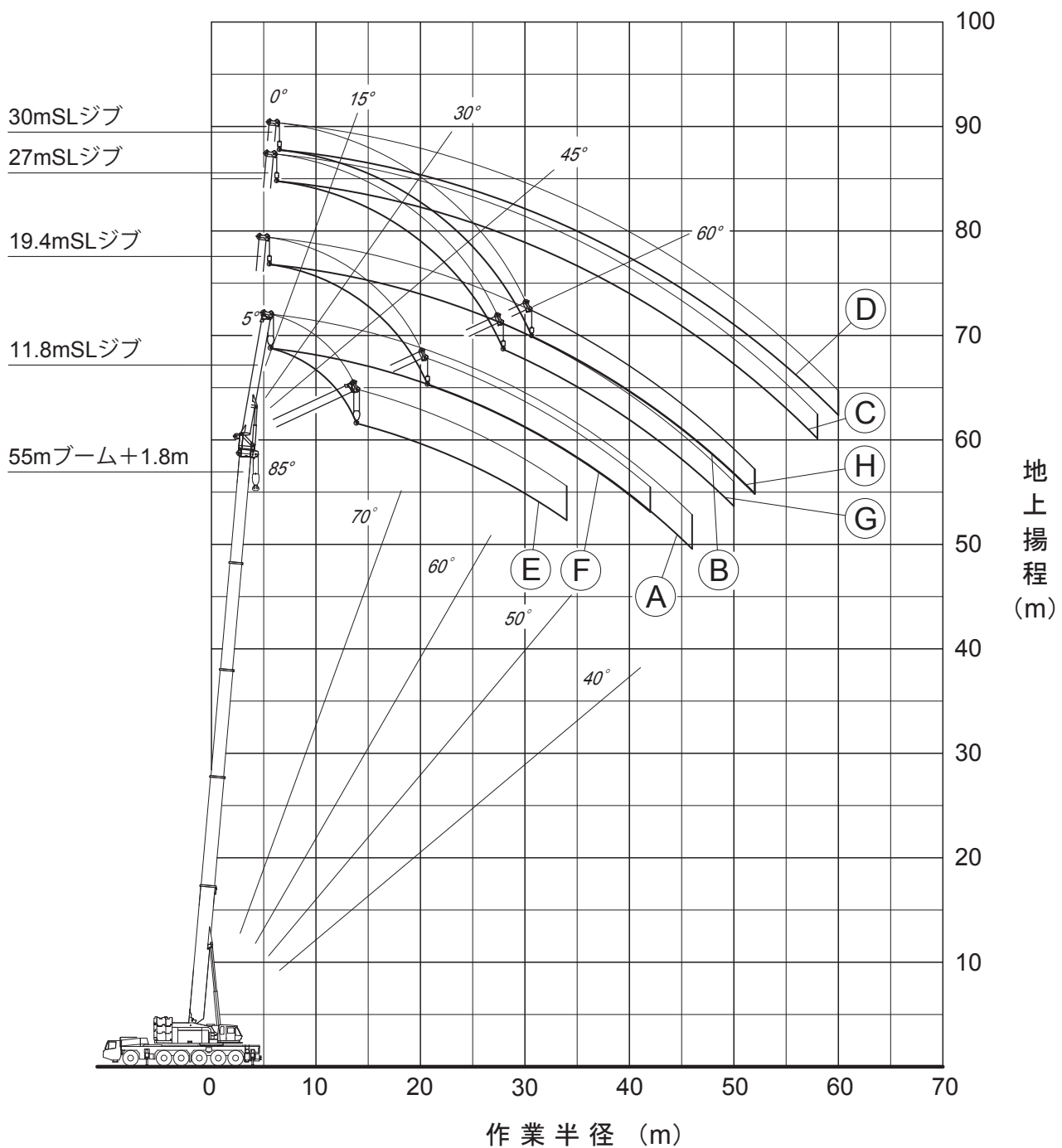
注1. 本図は、ブームおよびSLジブのたわみを含んでいません。  
 2. SA性能時のものを示してします。





# スーパーラフィングジブ 作業範囲図【55mブーム時】

- Ⓐ 55m ブーム + 1.8m + 11.8m SLジブ (オフセット 5°)
- Ⓑ 55m ブーム + 1.8m + 19.4m SLジブ (オフセット 0°)
- Ⓒ 55m ブーム + 1.8m + 27m SLジブ (オフセット 0°)
- Ⓓ 55m ブーム + 1.8m + 30m SLジブ (オフセット 0°)
- Ⓔ 55m ブーム + 1.8m + 11.8m SLジブ (オフセット 60°)
- Ⓕ 55m ブーム + 1.8m + 19.4m SLジブ (オフセット 60°)
- Ⓖ 55m ブーム + 1.8m + 27m SLジブ (オフセット 60°)
- Ⓗ 55m ブーム + 1.8m + 30m SLジブ (オフセット 60°)

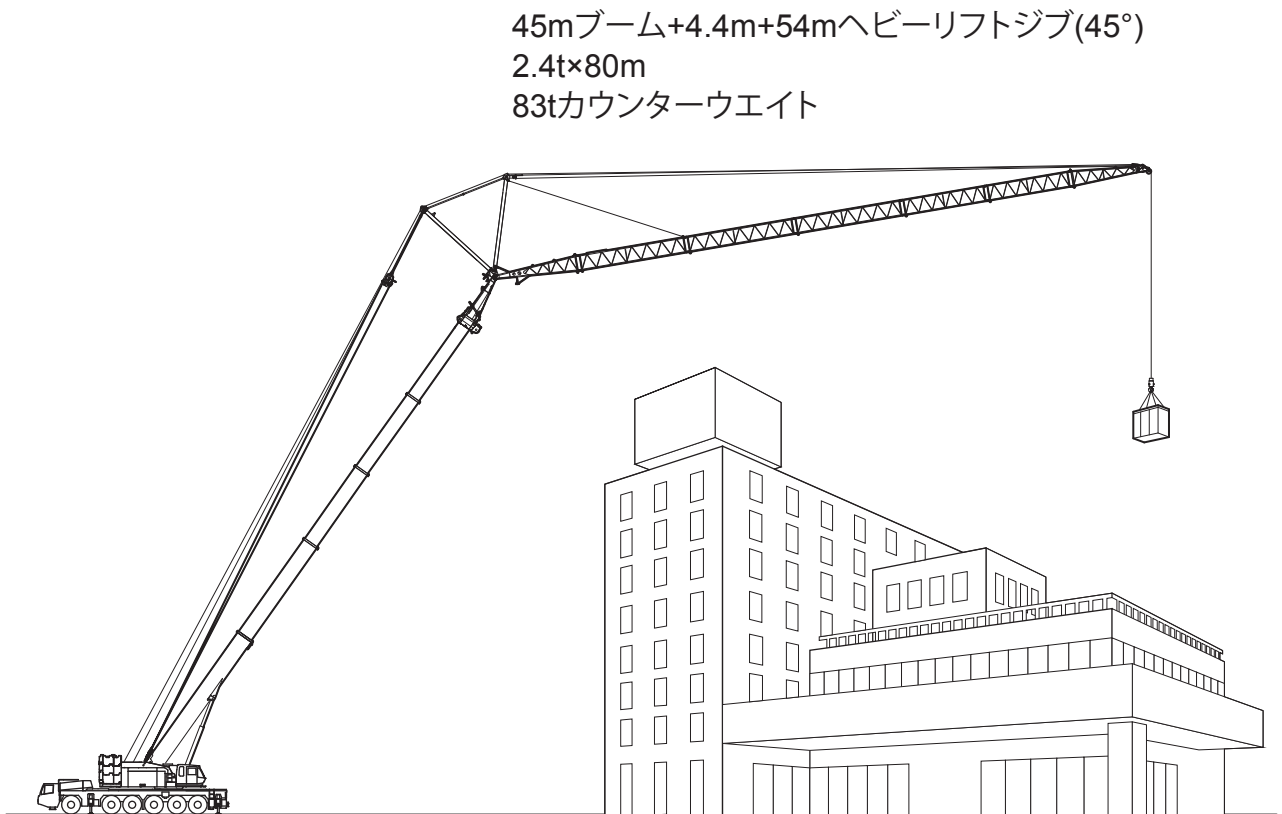
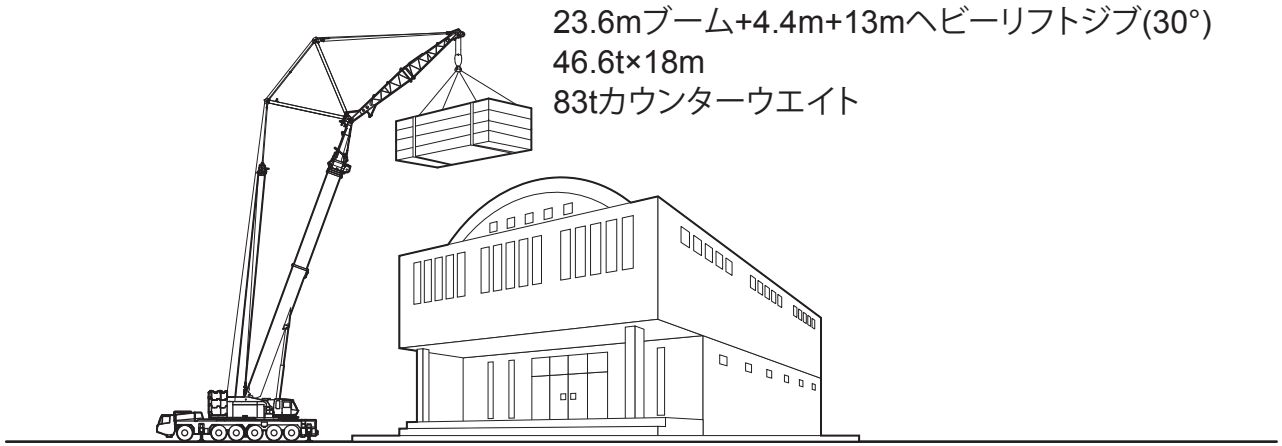


注1. 本図は、ブームおよびSLジブのたわみを含んでいません。  
 2. SA性能時のものを示してします。



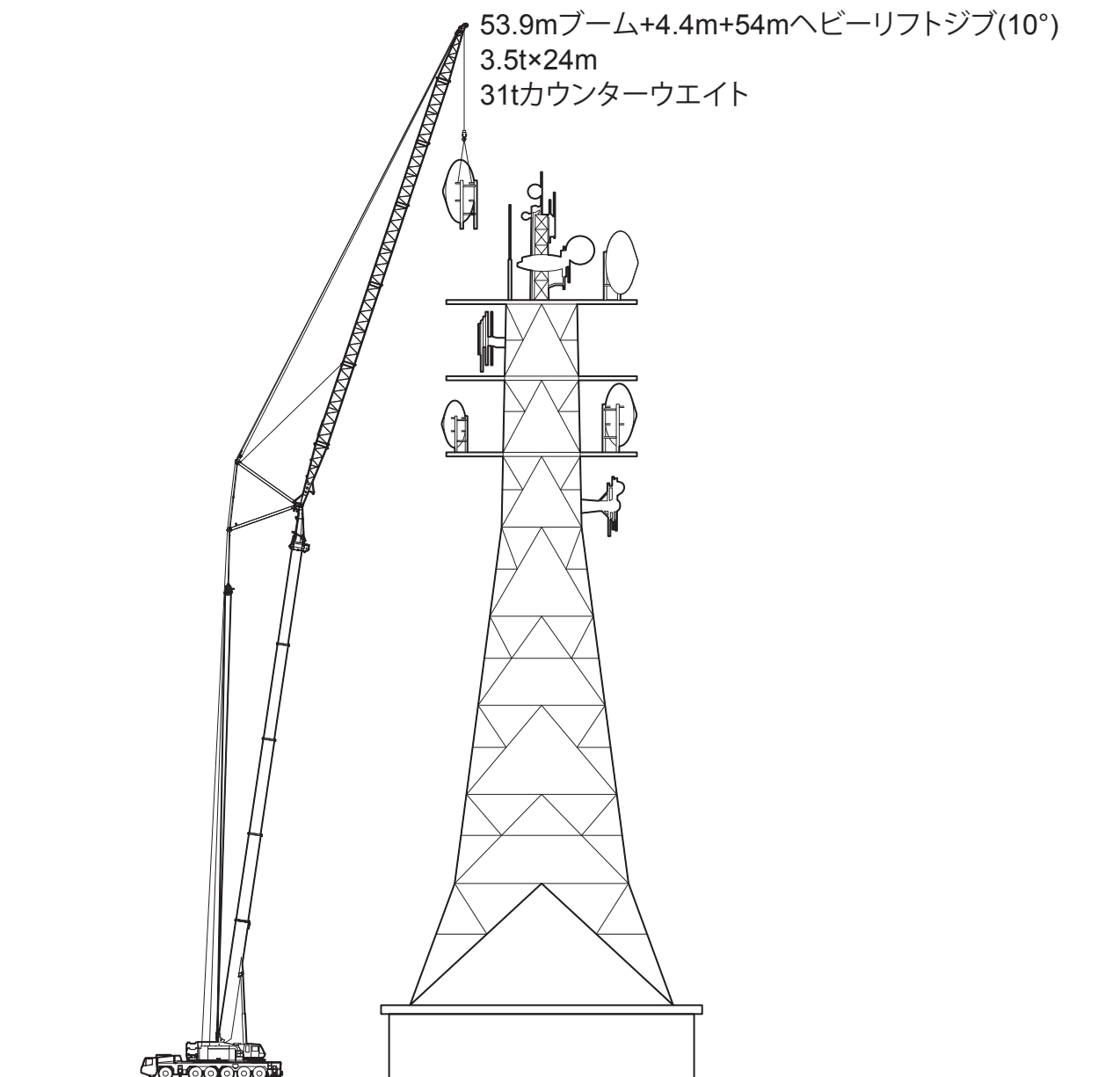


# ヘビーリフトジブ作業概念図





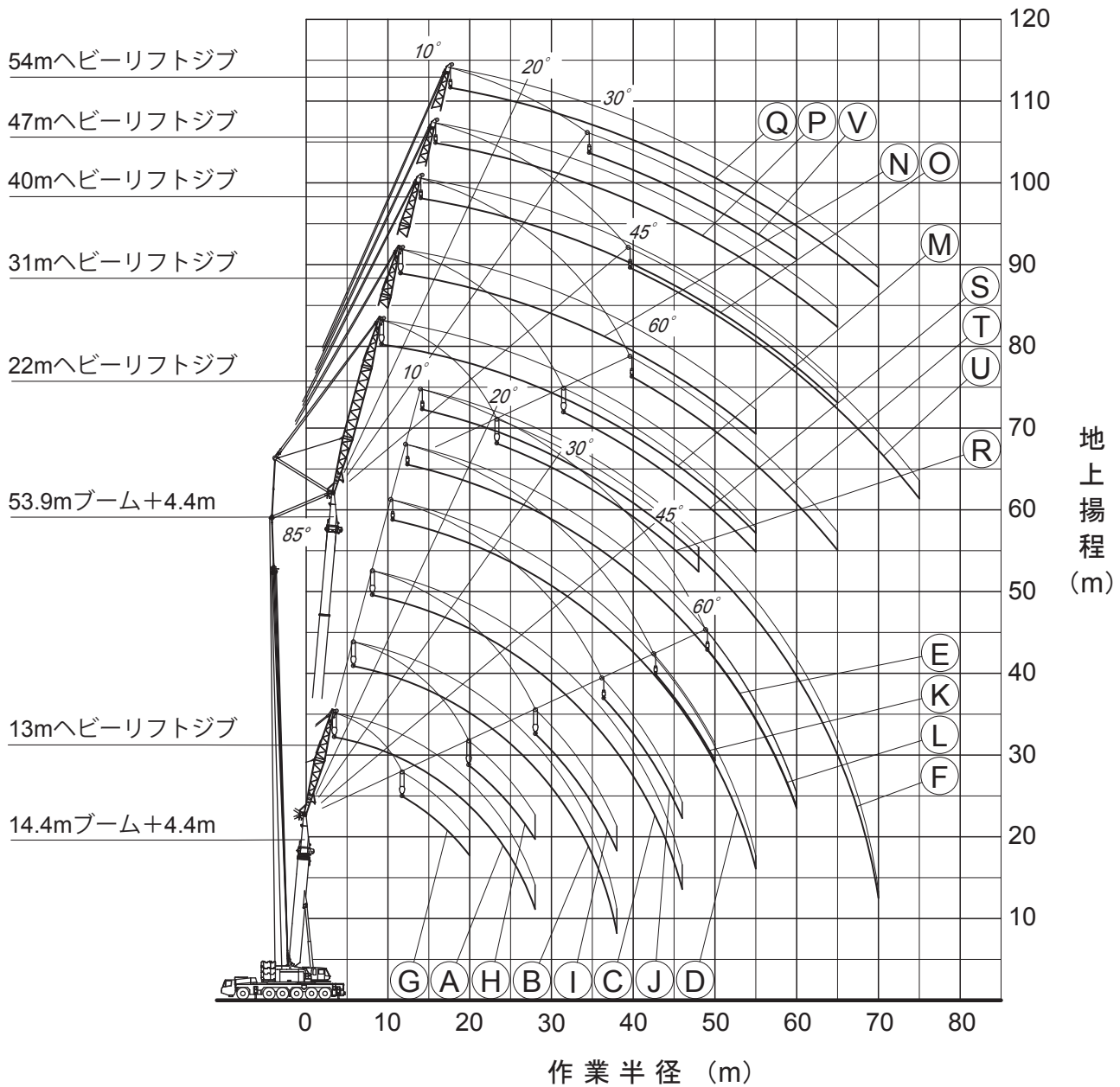
# ヘビーリフトジブ作業概念図





# ヘビーリフトジブ作業範囲図

- |                          |                      |                          |                      |
|--------------------------|----------------------|--------------------------|----------------------|
| Ⓐ 14.4m ブーム + 4.4m + 13m | ヘビーリフトジブ (オフセット 10°) | Ⓜ 53.9m ブーム + 4.4m + 22m | ヘビーリフトジブ (オフセット 10°) |
| Ⓑ 14.4m ブーム + 4.4m + 22m | ヘビーリフトジブ (オフセット 10°) | Ⓝ 53.9m ブーム + 4.4m + 31m | ヘビーリフトジブ (オフセット 10°) |
| Ⓒ 14.4m ブーム + 4.4m + 31m | ヘビーリフトジブ (オフセット 10°) | Ⓞ 53.9m ブーム + 4.4m + 40m | ヘビーリフトジブ (オフセット 10°) |
| Ⓓ 14.4m ブーム + 4.4m + 40m | ヘビーリフトジブ (オフセット 10°) | Ⓟ 53.9m ブーム + 4.4m + 47m | ヘビーリフトジブ (オフセット 10°) |
| Ⓔ 14.4m ブーム + 4.4m + 47m | ヘビーリフトジブ (オフセット 10°) | Ⓠ 53.9m ブーム + 4.4m + 54m | ヘビーリフトジブ (オフセット 10°) |
| Ⓕ 14.4m ブーム + 4.4m + 54m | ヘビーリフトジブ (オフセット 10°) | Ⓡ 53.9m ブーム + 4.4m + 22m | ヘビーリフトジブ (オフセット 60°) |
| Ⓖ 14.4m ブーム + 4.4m + 13m | ヘビーリフトジブ (オフセット 60°) | Ⓢ 53.9m ブーム + 4.4m + 31m | ヘビーリフトジブ (オフセット 60°) |
| Ⓖ 14.4m ブーム + 4.4m + 22m | ヘビーリフトジブ (オフセット 60°) | Ⓣ 53.9m ブーム + 4.4m + 40m | ヘビーリフトジブ (オフセット 60°) |
| Ⓖ 14.4m ブーム + 4.4m + 31m | ヘビーリフトジブ (オフセット 60°) | Ⓤ 53.9m ブーム + 4.4m + 47m | ヘビーリフトジブ (オフセット 45°) |
| Ⓖ 14.4m ブーム + 4.4m + 40m | ヘビーリフトジブ (オフセット 60°) | Ⓥ 53.9m ブーム + 4.4m + 54m | ヘビーリフトジブ (オフセット 30°) |
| Ⓖ 14.4m ブーム + 4.4m + 47m | ヘビーリフトジブ (オフセット 60°) |                          |                      |
| Ⓖ 14.4m ブーム + 4.4m + 54m | ヘビーリフトジブ (オフセット 60°) |                          |                      |



注1. 本図は、ブームおよびヘビーリフトジブのたわみを含んでいません。  
 2. HA性能時のものを示してします。



**HA性能 14.4mブーム+4.4m+13mヘビーリフトジブ**

オフセット	10°	20°	30°	45°	60°
作業半径 (m)	荷重 (ton)	荷重 (ton)	荷重 (ton)	荷重 (ton)	荷重 (ton)
6.0	84.0				
7.0	84.0				
8.0	84.0	84.0			
9.0	84.0	80.7			
10.0	82.8	76.6	66.0		
11.0	78.3	72.9	63.4		
12.0	72.8	69.5	61.1	51.3	
14.0	63.1	63.8	56.9	48.5	34.6
16.0	54.5	55.5	53.4	46.2	33.7
18.0	47.7	48.5	49.3	44.4	33.1
20.0	41.7	42.5	43.1	42.9	32.9
22.0	36.6	37.2	37.8	38.3	
24.0	32.4	32.9	33.2	33.5	
26.0	28.9	29.2	29.4		
28.0	25.9	26.0			
危険角度 (°)	10	20	30	45	60
フック種類	120t	120t	120t	120t	120t
フック質量 (t)	1.90	1.90	1.90	1.90	1.90
掛数	8	8	8	8	8

**HA性能 19.55mブーム+4.4m+13mヘビーリフトジブ**

オフセット	10°	20°	30°	45°	60°
作業半径 (m)	荷重 (ton)	荷重 (ton)	荷重 (ton)	荷重 (ton)	荷重 (ton)
6.0	77.0				
7.0	77.0				
8.0	77.0	77.0			
9.0	77.0	77.0			
10.0	77.0	77.0	68.1		
11.0	77.0	76.1	65.7		
12.0	72.0	73.9	63.5		
14.0	60.8	62.4	59.5	50.8	37.7
16.0	52.2	53.5	54.8	48.6	36.8
18.0	45.3	46.5	47.5	46.8	36.1
20.0	39.1	40.1	41.1	42.3	35.6
22.0	34.0	34.9	35.7	36.6	35.4
24.0	29.8	30.5	31.2	31.9	
26.0	26.2	26.9	27.4	27.8	
28.0	23.2	23.7	24.1	24.3	
30.0	20.6	21.0	21.2		
32.0	18.4	18.6			
34.0	16.4				
危険角度 (°)	10	20	30	45	60
フック種類	120t	120t	120t	120t	120t
フック質量 (t)	1.90	1.90	1.90	1.90	1.90
掛数	8	8	8	8	8

**HA性能 23.6mブーム+4.4m+13mヘビーリフトジブ**

オフセット	10°	20°	30°	45°	60°
作業半径 (m)	荷重 (ton)	荷重 (ton)	荷重 (ton)	荷重 (ton)	荷重 (ton)
7.0	64.0				
8.0	64.0				
9.0	64.0	64.0			
10.0	64.0	64.0			
11.0	64.0	64.0	64.0		
12.0	64.0	64.0	64.0		
14.0	59.7	61.5	61.4	51.8	
16.0	51.0	52.6	54.0	49.9	38.8
18.0	43.9	45.4	46.6	48.2	38.1
20.0	37.7	39.0	40.1	41.5	37.5
22.0	32.6	33.7	34.7	35.8	36.4
24.0	28.4	29.3	30.1	31.0	31.4
26.0	24.8	25.6	26.3	27.0	
28.0	21.8	22.4	23.0	23.5	
30.0	19.1	19.7	20.1	20.4	
32.0	16.9	17.3	17.6		
34.0	14.8	15.1	15.3		
36.0	13.1	13.2			
38.0	11.5				
危険角度 (°)	10	20	30	45	60
フック種類	83t	83t	83t	83t	83t
フック質量 (t)	1.00	1.00	1.00	1.00	1.00
掛数	6	6	6	6	6

**HA性能 32mブーム+4.4m+13mヘビーリフトジブ**

オフセット	10°	20°	30°	45°	60°
作業半径 (m)	荷重 (ton)	荷重 (ton)	荷重 (ton)	荷重 (ton)	荷重 (ton)
8.0	45.0				
9.0	45.0				
10.0	45.0	40.4			
11.0	44.3	39.8			
12.0	43.6	39.3	35.6		
14.0	42.3	38.3	34.8	30.1	
16.0	41.2	37.5	34.2	29.7	25.5
18.0	40.2	36.8	33.7	29.4	25.4
20.0	37.5	36.2	33.2	29.2	25.3
22.0	32.4	33.7	32.9	29.0	25.3
24.0	28.2	29.3	30.2	29.0	25.3
26.0	24.6	25.6	26.4	27.3	25.3
28.0	21.6	22.4	23.1	23.9	24.2
30.0	18.9	19.7	20.3	20.9	
32.0	16.6	17.3	17.8	18.3	
34.0	14.6	15.2	15.6	15.9	
36.0	12.8	13.3	13.6	13.8	
38.0	11.2	11.6	11.9		
40.0	9.8	10.1	10.3		
42.0	8.5	8.7	8.8		
44.0	7.3	7.4			
46.0	6.2				
危険角度 (°)	10	20	30	45	60
フック種類	83t	83t	83t	83t	83t
フック質量 (t)	1.00	1.00	1.00	1.00	1.00
掛数	4	4	4	4	4

HA性能 14.4mブーム+4.4m+22mヘビーリフトジブ

オフセット	10°	20°	30°	45°	60°
作業半径 (m)	荷重 (ton)	荷重 (ton)	荷重 (ton)	荷重 (ton)	荷重 (ton)
8.0	54.0				
9.0	54.0				
10.0	54.0				
11.0	54.0				
12.0	54.0	52.8			
14.0	54.0	47.6			
16.0	50.5	43.4	38.0		
18.0	45.6	39.8	35.4		
20.0	41.6	36.8	33.1	28.2	
22.0	38.2	34.3	31.1	26.9	19.6
24.0	34.7	32.1	29.4	25.8	19.1
26.0	31.0	30.2	28.0	24.8	18.7
28.0	28.0	28.5	26.7	24.1	18.5
30.0	25.3	26.0	25.6	23.5	
32.0	23.0	23.5	24.0	23.1	
34.0	21.0	21.4	21.7		
36.0	19.2	19.4	19.6		
38.0	17.6				
危険角度 (°)	10	20	30	45	60
フック種類	83t	83t	83t	83t	83t
フック質量 (t)	1.00	1.00	1.00	1.00	1.00
掛数	6	6	6	6	6

HA性能 19.55mブーム+4.4m+22mヘビーリフトジブ

オフセット	10°	20°	30°	45°	60°
作業半径 (m)	荷重 (ton)	荷重 (ton)	荷重 (ton)	荷重 (ton)	荷重 (ton)
9.0	50.0				
10.0	50.0				
11.0	50.0				
12.0	50.0				
14.0	50.0	49.8			
16.0	50.0	45.7	39.1		
18.0	47.8	42.2	36.6		
20.0	41.9	39.2	34.4	29.4	
22.0	36.7	36.6	32.6	28.2	
24.0	32.4	33.8	30.9	27.1	20.9
26.0	28.8	30.0	29.4	26.2	20.5
28.0	25.7	26.8	27.8	25.4	20.2
30.0	23.0	23.9	24.8	24.7	20.0
32.0	20.7	21.5	22.2	23.1	20.0
34.0	18.6	19.3	19.9	20.6	
36.0	16.8	17.4	17.9	18.3	
38.0	15.2	15.6	16.0		
40.0	13.7	14.1	14.3		
42.0	12.4	12.6			
危険角度 (°)	10	20	30	45	60
フック種類	83t	83t	83t	83t	83t
フック質量 (t)	1.00	1.00	1.00	1.00	1.00
掛数	6	6	6	6	6

HA性能 23.6mブーム+4.4m+22mヘビーリフトジブ

オフセット	10°	20°	30°	45°	60°
作業半径 (m)	荷重 (ton)	荷重 (ton)	荷重 (ton)	荷重 (ton)	荷重 (ton)
10.0	45.0				
11.0	45.0				
12.0	45.0				
14.0	45.0	45.0			
16.0	45.0	45.0	42.2		
18.0	45.0	45.0	39.5		
20.0	40.7	42.8	37.3	31.2	
22.0	35.5	37.4	35.3	29.9	
24.0	31.2	32.9	33.5	28.8	22.2
26.0	27.6	29.0	30.4	27.9	21.7
28.0	24.5	25.8	27.0	27.0	21.4
30.0	21.8	22.9	24.0	25.3	21.1
32.0	19.4	20.4	21.4	22.5	21.0
34.0	17.3	18.2	19.0	20.0	20.3
36.0	15.5	16.3	17.0	17.7	
38.0	13.9	14.5	15.1	15.6	
40.0	12.4	12.9	13.4		
42.0	11.1	11.5	11.8		
44.0	9.8	10.1	10.3		
46.0	8.7	8.9			
危険角度 (°)	10	20	30	45	60
フック種類	83t	83t	83t	83t	83t
フック質量 (t)	1.00	1.00	1.00	1.00	1.00
掛数	4	4	4	4	4

HA性能 32mブーム+4.4m+22mヘビーリフトジブ

オフセット	10°	20°	30°	45°	60°
作業半径 (m)	荷重 (ton)	荷重 (ton)	荷重 (ton)	荷重 (ton)	荷重 (ton)
11.0	30.0				
12.0	30.0				
14.0	30.0	30.0			
16.0	30.0	29.4			
18.0	30.0	28.5	25.5		
20.0	30.0	27.6	24.8		
22.0	29.7	26.9	24.3	20.6	
24.0	28.8	26.2	23.8	20.2	16.9
26.0	26.9	25.6	23.3	19.9	16.7
28.0	23.7	25.1	22.9	19.7	16.6
30.0	21.0	22.4	22.6	19.5	16.6
32.0	18.7	19.9	21.0	19.4	16.6
34.0	16.6	17.7	18.7	19.3	16.6
36.0	14.8	15.8	16.6	17.6	16.6
38.0	13.2	14.0	14.8	15.6	16.0
40.0	11.7	12.5	13.1	13.8	
42.0	10.4	11.0	11.6	12.2	
44.0	9.1	9.7	10.2	10.6	
46.0	8.0	8.6	8.9		
48.0	7.0	7.5	7.8		
50.0	6.1	6.4	6.6		
55.0	4.1				
危険角度 (°)	10	20	30	45	60
フック種類	83t	83t	83t	83t	83t
フック質量 (t)	1.00	1.00	1.00	1.00	1.00
掛数	4	4	4	4	4

HA性能 40mブーム+4.4m+22mヘビーリフトジブ

オフセット	10°	20°	30°	45°	60°
作業半径 (m)	荷重 (ton)	荷重 (ton)	荷重 (ton)	荷重 (ton)	荷重 (ton)
12.0	20.0				
14.0	20.0				
16.0	20.0	20.0			
18.0	20.0	20.0			
20.0	20.0	20.0	20.0		
22.0	20.0	20.0	20.0		
24.0	20.0	20.0	20.0	18.4	
26.0	20.0	20.0	20.0	18.2	15.2
28.0	20.0	20.0	20.0	18.0	15.1
30.0	20.0	20.0	20.0	17.8	15.0
32.0	18.5	19.8	20.0	17.7	15.0
34.0	16.4	17.6	18.7	17.6	15.0
36.0	14.6	15.7	16.6	17.5	15.0
38.0	12.9	13.9	14.8	15.8	15.0
40.0	11.4	12.3	13.1	14.0	14.4
42.0	10.1	10.9	11.6	12.4	12.7
44.0	8.9	9.6	10.2	10.9	
46.0	7.8	8.4	9.0	9.5	
48.0	6.8	7.3	7.8	8.2	
50.0	5.8	6.3	6.7	7.0	
55.0	3.8	4.1	4.3		
危険角度 (°)	30	30	30	45	60
フック種類	24t	24t	24t	24t	24t
フック質量 (t)	0.88	0.88	0.88	0.88	0.88
掛数	2	2	2	2	2

HA性能 45mブーム+4.4m+22mヘビーリフトジブ

オフセット	10°	20°	30°	45°	60°
作業半径 (m)	荷重 (ton)	荷重 (ton)	荷重 (ton)	荷重 (ton)	荷重 (ton)
12.0	16.0				
14.0	16.0				
16.0	16.0	16.0			
18.0	16.0	16.0			
20.0	16.0	16.0	16.0		
22.0	16.0	16.0	16.0		
24.0	16.0	16.0	16.0	16.0	
26.0	16.0	16.0	16.0	15.8	13.2
28.0	16.0	16.0	16.0	15.7	13.1
30.0	16.0	16.0	16.0	15.5	13.0
32.0	16.0	16.0	16.0	15.4	13.0
34.0	16.0	16.0	16.0	15.3	13.0
36.0	14.3	15.4	16.0	15.2	13.0
38.0	12.6	13.7	14.6	15.2	13.0
40.0	11.2	12.1	13.0	14.0	13.0
42.0	9.8	10.7	11.5	12.4	12.8
44.0	8.6	9.4	10.1	10.9	11.2
46.0	7.5	8.2	8.9	9.5	
48.0	6.5	7.2	7.7	8.3	
50.0	5.5	6.2	6.7	7.1	
55.0	3.5	4.0	4.3	4.5	
危険角度 (°)	38	40	42	45	60
フック種類	24t	24t	24t	24t	24t
フック質量 (t)	0.88	0.88	0.88	0.88	0.88
掛数	2	2	2	2	2

HA性能 50mブーム+4.4m+22mヘビーリフトジブ

オフセット	10°	20°	30°	45°	60°
作業半径 (m)	荷重 (ton)	荷重 (ton)	荷重 (ton)	荷重 (ton)	荷重 (ton)
14.0	11.0				
16.0	11.0				
18.0	11.0	11.0			
20.0	11.0	11.0	11.0		
22.0	11.0	11.0	11.0		
24.0	11.0	11.0	11.0	9.5	
26.0	11.0	11.0	11.0	9.4	
28.0	11.0	11.0	11.0	9.3	7.6
30.0	11.0	11.0	11.0	9.2	7.6
32.0	11.0	11.0	10.9	9.2	7.6
34.0	11.0	11.0	10.8	9.1	7.6
36.0	11.0	11.0	10.7	9.1	7.6
38.0	11.0	11.0	10.6	9.1	7.6
40.0	10.9	11.0	10.6	9.1	7.6
42.0	9.6	10.5	10.5	9.1	7.6
44.0	8.4	9.2	10.0	9.1	7.6
46.0	7.3	8.0	8.7	9.1	7.6
48.0	6.2	7.0	7.6	8.3	
50.0	5.3	6.0	6.5	7.1	
55.0	3.3	3.8	4.2	4.6	
危険角度 (°)	42	44	46	48	60
フック種類	24t	24t	24t	24t	24t
フック質量 (t)	0.88	0.88	0.88	0.88	0.88
掛数	2	2	2	2	2

HA性能 53.9mブーム+4.4m+22mヘビーリフトジブ

オフセット	10°	20°	30°	45°	60°
作業半径 (m)	荷重 (ton)	荷重 (ton)	荷重 (ton)	荷重 (ton)	荷重 (ton)
14.0	9.0				
16.0	9.0				
18.0	9.0	9.0			
20.0	9.0	9.0			
22.0	9.0	9.0	8.8		
24.0	9.0	9.0	8.6		
26.0	9.0	9.0	8.5	6.9	
28.0	9.0	9.0	8.3	6.9	5.5
30.0	9.0	9.0	8.2	6.8	5.5
32.0	9.0	9.0	8.1	6.8	5.5
34.0	9.0	9.0	8.1	6.7	5.5
36.0	9.0	9.0	8.0	6.7	5.5
38.0	9.0	8.9	8.0	6.7	5.5
40.0	9.0	8.8	7.9	6.7	5.5
42.0	8.7	8.8	7.9	6.7	5.5
44.0	7.9	8.5	7.9	6.7	5.5
46.0	7.1	7.7	7.9	6.7	5.5
48.0	6.1	6.8	7.4	6.7	5.5
50.0	5.1	5.8	6.4	6.7	
55.0	3.1	3.7	4.1	4.6	
60.0				2.4	
危険角度 (°)	45	47	47	47	60
フック種類	24t	24t	24t	24t	24t
フック質量 (t)	0.88	0.88	0.88	0.88	0.88
掛数	2	2	2	2	2

HA性能 14.4mブーム+4.4m+31mヘビーリフトジブ

オフセット	10°	20°	30°	45°	60°
作業半径 (m)	荷重 (ton)	荷重 (ton)	荷重 (ton)	荷重 (ton)	荷重 (ton)
11.0	35.0				
12.0	35.0				
14.0	35.0				
16.0	34.5	34.1			
18.0	34.5	33.8			
20.0	34.5	31.6			
22.0	33.1	29.2	26.1		
24.0	30.4	27.1	24.5		
26.0	28.2	25.4	23.1	19.7	
28.0	26.2	23.8	21.8	18.8	
30.0	24.5	22.4	20.7	18.0	13.1
32.0	23.0	21.2	19.7	17.3	12.8
34.0	21.6	20.2	18.9	16.7	12.5
36.0	20.4	19.2	18.1	16.2	12.3
38.0	18.8	18.3	17.4	15.8	12.2
40.0	17.3	17.6	16.8	15.5	
42.0	16.0	16.4	16.4	15.4	
44.0	14.7	15.1	15.3		
46.0	13.6	13.8			
危険角度 (°)	10	20	30	45	60
フック種類	83t	83t	83t	83t	83t
フック質量 (t)	1.00	1.00	1.00	1.00	1.00
掛数	4	4	4	4	4

HA性能 19.55mブーム+4.4m+31mヘビーリフトジブ

オフセット	10°	20°	30°	45°	60°
作業半径 (m)	荷重 (ton)	荷重 (ton)	荷重 (ton)	荷重 (ton)	荷重 (ton)
12.0	34.0				
14.0	34.0				
16.0	34.0				
18.0	34.0	34.0			
20.0	34.0	33.0			
22.0	34.0	30.6	26.8		
24.0	32.9	28.6	25.2		
26.0	30.5	26.8	23.9		
28.0	27.4	25.2	22.7	19.8	
30.0	24.7	23.9	21.6	19.0	
32.0	22.3	22.6	20.6	18.4	14.0
34.0	20.2	21.4	19.8	17.8	13.7
36.0	18.4	19.4	19.0	17.3	13.5
38.0	16.7	17.6	18.3	16.8	13.3
40.0	15.2	16.0	16.8	16.4	13.3
42.0	13.9	14.6	15.3	16.0	
44.0	12.7	13.3	13.8	14.4	
46.0	11.6	12.1	12.5	12.8	
48.0	10.5	10.9	11.2		
50.0	9.6	9.9			
危険角度 (°)	10	20	30	45	60
フック種類	83t	83t	83t	83t	83t
フック質量 (t)	1.00	1.00	1.00	1.00	1.00
掛数	4	4	4	4	4

HA性能 23.6mブーム+4.4m+31mヘビーリフトジブ

オフセット	10°	20°	30°	45°	60°
作業半径 (m)	荷重 (ton)	荷重 (ton)	荷重 (ton)	荷重 (ton)	荷重 (ton)
12.0	30.0				
14.0	30.0				
16.0	30.0				
18.0	30.0	30.0			
20.0	30.0	30.0			
22.0	30.0	30.0	27.2		
24.0	30.0	29.6	25.8		
26.0	29.3	27.8	24.4		
28.0	26.1	26.3	23.3	20.0	
30.0	23.4	24.9	22.2	19.3	
32.0	21.0	22.5	21.3	18.6	14.8
34.0	18.9	20.2	20.4	18.1	14.5
36.0	17.0	18.3	19.4	17.6	14.2
38.0	15.4	16.5	17.5	17.1	14.0
40.0	13.9	14.9	15.8	16.7	13.9
42.0	12.5	13.4	14.3	15.3	13.9
44.0	11.3	12.1	12.8	13.7	
46.0	10.2	10.9	11.5	12.2	
48.0	9.2	9.8	10.3	10.7	
50.0	8.2	8.7	9.1		
55.0	6.2	6.3			
危険角度 (°)	10	20	30	45	60
フック種類	83t	83t	83t	83t	83t
フック質量 (t)	1.00	1.00	1.00	1.00	1.00
掛数	4	4	4	4	4

HA性能 32mブーム+4.4m+31mヘビーリフトジブ

オフセット	10°	20°	30°	45°	60°
作業半径 (m)	荷重 (ton)	荷重 (ton)	荷重 (ton)	荷重 (ton)	荷重 (ton)
14.0	20.0				
16.0	20.0				
18.0	20.0				
20.0	20.0	20.0			
22.0	20.0	20.0			
24.0	20.0	20.0	19.6		
26.0	20.0	20.0	19.1		
28.0	20.0	20.0	18.6		
30.0	20.0	20.0	18.2	15.3	
32.0	20.0	19.6	17.8	15.0	
34.0	18.4	19.2	17.4	14.8	12.2
36.0	16.5	17.9	17.1	14.6	12.1
38.0	14.9	16.1	16.8	14.4	12.0
40.0	13.3	14.5	15.6	14.3	12.0
42.0	12.0	13.1	14.1	14.2	12.0
44.0	10.7	11.7	12.6	13.7	12.0
46.0	9.6	10.5	11.3	12.3	12.0
48.0	8.6	9.4	10.1	10.9	
50.0	7.6	8.3	9.0	9.7	
55.0	5.5	6.0	6.5		
60.0	3.8	4.1	4.2		
危険角度 (°)	15	20	30	45	60
フック種類	24t	24t	24t	24t	24t
フック質量 (t)	0.88	0.88	0.88	0.88	0.88
掛数	2	2	2	2	2

HA性能 40mブーム+4.4m+31mヘビーリフトジブ

オフセット	10°	20°	30°	45°	60°
作業半径 (m)	荷重 (ton)	荷重 (ton)	荷重 (ton)	荷重 (ton)	荷重 (ton)
16.0	14.0				
18.0	14.0				
20.0	14.0	14.0			
22.0	14.0	14.0			
24.0	14.0	14.0	14.0		
26.0	14.0	14.0	14.0		
28.0	14.0	14.0	14.0		
30.0	14.0	14.0	14.0	13.4	
32.0	14.0	14.0	14.0	13.2	
34.0	14.0	14.0	14.0	13.0	10.5
36.0	14.0	14.0	14.0	12.8	10.5
38.0	14.0	14.0	14.0	12.7	10.4
40.0	12.7	14.0	14.0	12.5	10.4
42.0	11.3	12.6	13.7	12.4	10.3
44.0	10.1	11.2	12.3	12.4	10.3
46.0	9.0	10.0	11.0	12.1	10.3
48.0	7.9	8.9	9.8	10.8	10.3
50.0	7.0	7.9	8.7	9.6	10.0
55.0	6.9	5.6	6.2	6.8	
60.0	3.2	3.7	4.1	4.4	
危険角度 (°)	36	39	41	45	60
フック種類	24t	24t	24t	24t	24t
フック質量 (t)	0.88	0.88	0.88	0.88	0.88
掛数	2	2	2	2	2

HA性能 45mブーム+4.4m+31mヘビーリフトジブ

オフセット	10°	20°	30°	45°	60°
作業半径 (m)	荷重 (ton)	荷重 (ton)	荷重 (ton)	荷重 (ton)	荷重 (ton)
16.0	12.0				
18.0	12.0				
20.0	12.0	12.0			
22.0	12.0	12.0			
24.0	12.0	12.0			
26.0	12.0	12.0	12.0		
28.0	12.0	12.0	12.0		
30.0	12.0	12.0	12.0	11.5	
32.0	12.0	12.0	12.0	11.3	
34.0	12.0	12.0	12.0	11.2	9.0
36.0	12.0	12.0	12.0	11.0	8.9
38.0	12.0	12.0	12.0	10.9	8.9
40.0	12.0	12.0	12.0	10.8	8.8
42.0	11.0	12.0	12.0	10.7	8.8
44.0	9.8	10.9	12.0	10.6	8.8
46.0	8.6	9.7	10.8	10.6	8.8
48.0	7.6	8.6	9.6	10.6	8.8
50.0	6.6	7.6	8.5	9.5	8.8
55.0	4.6	5.3	6.0	6.8	
60.0	2.8	3.5	4.0	4.5	
危険角度 (°)	41	43	45	45	60
フック種類	24t	24t	24t	24t	24t
フック質量 (t)	0.88	0.88	0.88	0.88	0.88
掛数	2	2	2	2	2

HA性能 50mブーム+4.4m+31mヘビーリフトジブ

オフセット	10°	20°	30°	45°	60°
作業半径 (m)	荷重 (ton)	荷重 (ton)	荷重 (ton)	荷重 (ton)	荷重 (ton)
16.0	9.0				
18.0	9.0				
20.0	9.0				
22.0	9.0	9.0			
24.0	9.0	9.0			
26.0	9.0	9.0	8.4		
28.0	9.0	9.0	8.2		
30.0	9.0	9.0	8.0		
32.0	9.0	9.0	7.8	6.3	
34.0	9.0	8.8	7.7	6.2	
36.0	9.0	8.6	7.5	6.1	4.7
38.0	9.0	8.4	7.4	6.0	4.7
40.0	9.0	8.3	7.3	6.0	4.7
42.0	9.0	8.1	7.2	5.9	4.7
44.0	8.9	8.0	7.2	5.9	4.7
46.0	8.3	7.9	7.1	5.9	4.7
48.0	7.3	7.9	7.1	5.9	4.7
50.0	6.3	7.3	7.0	5.9	4.7
55.0	4.2	5.1	5.8	5.9	4.7
60.0		3.2	3.8	4.4	
危険角度 (°)	49	49	50	51	60
フック種類	24t	24t	24t	24t	24t
フック質量 (t)	0.88	0.88	0.88	0.88	0.88
掛数	2	2	2	2	2

HA性能 53.9mブーム+4.4m+31mヘビーリフトジブ

オフセット	10°	20°	30°	45°	60°
作業半径 (m)	荷重 (ton)	荷重 (ton)	荷重 (ton)	荷重 (ton)	荷重 (ton)
18.0	8.0				
20.0	8.0				
22.0	8.0	7.5			
24.0	8.0	7.2			
26.0	8.0	7.0	6.0		
28.0	8.0	6.8	5.8		
30.0	7.8	6.7	5.7		
32.0	7.6	6.5	5.6	4.3	
34.0	7.4	6.4	5.5	4.2	
36.0	7.2	6.2	5.4	4.2	3.1
38.0	7.0	6.1	5.3	4.1	3.1
40.0	6.9	6.0	5.2	4.1	3.1
42.0	6.7	5.9	5.1	4.1	3.1
44.0	6.6	5.8	5.1	4.1	3.1
46.0	6.5	5.8	5.1	4.1	3.1
48.0	6.4	5.7	5.0	4.1	3.1
50.0	6.1	5.7	5.0	4.1	3.1
55.0	4.0	4.9	5.0	4.1	3.1
60.0		3.0	3.7	4.1	
危険角度 (°)	51	51	52	54	60
フック種類	24t	24t	24t	24t	24t
フック質量 (t)	0.88	0.88	0.88	0.88	0.88
掛数	2	2	2	2	2

HA性能 14.4mブーム+4.4m+40mヘビーリフトジブ

オフセット	10°	20°	30°	45°	60°
作業半径 (m)	荷重 (ton)	荷重 (ton)	荷重 (ton)	荷重 (ton)	荷重 (ton)
14.0	12.0				
16.0	12.0				
18.0	12.0				
20.0	12.0	12.0			
22.0	12.0	12.0			
24.0	12.0	12.0			
26.0	12.0	12.0	12.0		
28.0	12.0	12.0	12.0		
30.0	12.0	12.0	12.0		
32.0	12.0	12.0	12.0		
34.0	12.0	12.0	12.0	12.0	
36.0	12.0	12.0	12.0	11.9	
38.0	12.0	12.0	12.0	11.3	
40.0	12.0	12.0	12.0	10.8	9.5
42.0	12.0	12.0	11.5	10.3	9.3
44.0	12.0	11.7	10.9	9.9	9.1
46.0	11.8	11.1	10.4	9.6	9.0
48.0	11.2	10.5	10.0	9.3	
50.0	10.6	10.1	9.6	9.1	
55.0	9.4	9.1			
危険角度 (°)	10	20	30	45	60
フック種類	12t	12t	12t	12t	12t
フック質量 (t)	0.53	0.53	0.53	0.53	0.53
掛数	1	1	1	1	1

HA性能 19.55mブーム+4.4m+40mヘビーリフトジブ

オフセット	10°	20°	30°	45°	60°
作業半径 (m)	荷重 (ton)	荷重 (ton)	荷重 (ton)	荷重 (ton)	荷重 (ton)
16.0	12.0				
18.0	12.0				
20.0	12.0				
22.0	12.0	12.0			
24.0	12.0	12.0			
26.0	12.0	12.0			
28.0	12.0	12.0	12.0		
30.0	12.0	12.0	12.0		
32.0	12.0	12.0	12.0		
34.0	12.0	12.0	12.0	12.0	
36.0	12.0	12.0	12.0	12.0	
38.0	12.0	12.0	12.0	11.6	
40.0	12.0	12.0	12.0	11.1	10.0
42.0	12.0	12.0	12.0	10.7	9.7
44.0	12.0	12.0	11.6	10.3	9.4
46.0	12.0	12.0	11.1	10.0	9.2
48.0	12.0	11.4	10.6	9.7	9.1
50.0	11.3	10.9	10.2	9.4	9.0
55.0	9.1	9.6	9.4	9.1	
60.0	7.3	7.5			
危険角度 (°)	10	20	30	45	60
フック種類	12t	12t	12t	12t	12t
フック質量 (t)	0.53	0.53	0.53	0.53	0.53
掛数	1	1	1	1	1

HA性能 23.6mブーム+4.4m+40mヘビーリフトジブ

オフセット	10°	20°	30°	45°	60°
作業半径 (m)	荷重 (ton)	荷重 (ton)	荷重 (ton)	荷重 (ton)	荷重 (ton)
16.0	12.0				
18.0	12.0				
20.0	12.0				
22.0	12.0	12.0			
24.0	12.0	12.0			
26.0	12.0	12.0			
28.0	12.0	12.0	12.0		
30.0	12.0	12.0	12.0		
32.0	12.0	12.0	12.0		
34.0	12.0	12.0	12.0		
36.0	12.0	12.0	12.0	12.0	
38.0	12.0	12.0	12.0	11.8	
40.0	12.0	12.0	12.0	11.4	10.1
42.0	12.0	12.0	12.0	10.9	9.8
44.0	12.0	12.0	12.0	10.6	9.5
46.0	12.0	12.0	11.6	10.2	9.3
48.0	11.0	12.0	11.1	9.9	9.2
50.0	10.1	10.9	10.7	9.6	9.1
55.0	7.9	8.6	9.2	9.2	
60.0	6.1	6.6	6.9		
65.0	4.5				
危険角度 (°)	10	20	30	45	60
フック種類	12t	12t	12t	12t	12t
フック質量 (t)	0.53	0.53	0.53	0.53	0.53
掛数	1	1	1	1	1

HA性能 32mブーム+4.4m+40mヘビーリフトジブ

オフセット	10°	20°	30°	45°	60°
作業半径 (m)	荷重 (ton)	荷重 (ton)	荷重 (ton)	荷重 (ton)	荷重 (ton)
18.0	12.0				
20.0	12.0				
22.0	12.0				
24.0	12.0	12.0			
26.0	12.0	12.0			
28.0	12.0	12.0			
30.0	12.0	12.0	12.0		
32.0	12.0	12.0	12.0		
34.0	12.0	12.0	12.0		
36.0	12.0	12.0	12.0	12.0	
38.0	12.0	12.0	12.0	12.0	
40.0	12.0	12.0	12.0	11.8	
42.0	12.0	12.0	12.0	11.4	9.5
44.0	12.0	12.0	12.0	11.0	9.4
46.0	11.2	12.0	12.0	10.7	9.3
48.0	10.2	11.3	12.0	10.4	9.3
50.0	9.2	10.3	11.3	10.1	9.2
55.0	7.1	7.9	8.7	9.5	9.0
60.0	5.3	6.0	6.6	7.2	
65.0	3.8	4.3	4.7		
70.0	2.5	2.7			
危険角度 (°)	12	20	30	45	60
フック種類	12t	12t	12t	12t	12t
フック質量 (t)	0.53	0.53	0.53	0.53	0.53
掛数	1	1	1	1	1

**HA性能 40mブーム+4.4m+40mヘビーリフトジブ**

オフセット	10°	20°	30°	45°	60°
作業半径 (m)	荷重 (ton)	荷重 (ton)	荷重 (ton)	荷重 (ton)	荷重 (ton)
18.0	11.0				
20.0	11.0				
22.0	11.0				
24.0	11.0	11.0			
26.0	11.0	11.0			
28.0	11.0	11.0			
30.0	11.0	11.0	11.0		
32.0	11.0	11.0	11.0		
34.0	11.0	11.0	11.0		
36.0	11.0	11.0	11.0		
38.0	11.0	11.0	11.0	10.5	
40.0	11.0	11.0	11.0	10.3	
42.0	11.0	11.0	11.0	10.1	8.1
44.0	11.0	11.0	11.0	10.0	8.0
46.0	10.6	11.0	11.0	9.9	8.0
48.0	9.5	10.8	11.0	9.8	7.9
50.0	8.5	9.7	10.9	9.7	7.9
55.0	6.4	7.4	8.4	9.5	7.9
60.0	4.6	5.5	6.2	7.1	7.5
65.0	3.1	3.8	4.4	5.0	
70.0	1.8	2.4	2.8		
危険角度 (°)	34	35	36	45	60
フック種類	12t	12t	12t	12t	12t
フック質量 (t)	0.53	0.53	0.53	0.53	0.53
掛数	1	1	1	1	1

**HA性能 45mブーム+4.4m+40mヘビーリフトジブ**

オフセット	10°	20°	30°	45°	60°
作業半径 (m)	荷重 (ton)	荷重 (ton)	荷重 (ton)	荷重 (ton)	荷重 (ton)
18.0	10.0				
20.0	10.0				
22.0	10.0				
24.0	10.0				
26.0	10.0	10.0			
28.0	10.0	10.0			
30.0	10.0	10.0	10.0		
32.0	10.0	10.0	10.0		
34.0	10.0	10.0	10.0		
36.0	10.0	10.0	10.0		
38.0	10.0	10.0	10.0	8.9	
40.0	10.0	10.0	10.0	8.8	
42.0	10.0	10.0	10.0	8.7	
44.0	10.0	10.0	10.0	8.5	6.8
46.0	10.0	10.0	10.0	8.4	6.7
48.0	9.1	10.0	10.0	8.3	6.7
50.0	8.2	9.4	9.9	8.3	6.7
55.0	6.0	7.1	8.1	8.1	6.7
60.0	4.3	5.2	6.0	7.0	6.7
65.0	2.8	3.5	4.2	5.0	
70.0		2.1	2.6	3.1	
危険角度 (°)	43	43	44	45	60
フック種類	12t	12t	12t	12t	12t
フック質量 (t)	0.53	0.53	0.53	0.53	0.53
掛数	1	1	1	1	1

**HA性能 50mブーム+4.4m+40mヘビーリフトジブ**

オフセット	10°	20°	30°	45°	60°
作業半径 (m)	荷重 (ton)	荷重 (ton)	荷重 (ton)	荷重 (ton)	荷重 (ton)
20.0	7.0				
22.0	7.0				
24.0	7.0				
26.0	7.0	7.0			
28.0	7.0	7.0			
30.0	7.0	7.0			
32.0	7.0	7.0	6.5		
34.0	7.0	7.0	6.3		
36.0	7.0	7.0	6.2		
38.0	7.0	7.0	6.1		
40.0	7.0	6.8	5.9	4.7	
42.0	7.0	6.7	5.8	4.6	
44.0	7.0	6.5	5.7	4.5	3.4
46.0	7.0	6.4	5.6	4.5	3.4
48.0	7.0	6.3	5.5	4.4	3.3
50.0	6.9	6.2	5.5	4.4	3.3
55.0	5.7	6.0	5.3	4.3	3.3
60.0	3.9	4.9	5.2	4.3	3.3
65.0	2.4	3.3	4.0	4.3	3.3
70.0		1.8	2.4	3.1	
危険角度 (°)	46	47	48	49	60
フック種類	12t	12t	12t	12t	12t
フック質量 (t)	0.53	0.53	0.53	0.53	0.53
掛数	1	1	1	1	1

**HA性能 53.9mブーム+4.4m+40mヘビーリフトジブ**

オフセット	10°	20°	30°	45°	60°
作業半径 (m)	荷重 (ton)	荷重 (ton)	荷重 (ton)	荷重 (ton)	荷重 (ton)
20.0	6.0				
22.0	6.0				
24.0	6.0				
26.0	6.0	6.0			
28.0	6.0	5.8			
30.0	6.0	5.6			
32.0	6.0	5.4	4.5		
34.0	6.0	5.2	4.4		
36.0	6.0	5.1	4.3		
38.0	5.8	5.0	4.2		
40.0	5.6	4.8	4.1	3.1	
42.0	5.5	4.7	4.0	3.0	
44.0	5.4	4.6	3.9	3.0	2.1
46.0	5.2	4.5	3.9	2.9	2.1
48.0	5.1	4.5	3.8	2.9	2.1
50.0	5.0	4.4	3.8	2.9	2.1
55.0	4.8	4.2	3.7	2.9	2.1
60.0	3.7	4.1	3.6	2.9	2.1
65.0	2.2	3.1	3.6	2.9	2.1
70.0		1.7	2.3	2.9	
危険角度 (°)	50	50	51	52	60
フック種類	12t	12t	12t	12t	12t
フック質量 (t)	0.53	0.53	0.53	0.53	0.53
掛数	1	1	1	1	1

HA性能 14.4mブーム+4.4m+47mヘビーリフトジブ

オフセット	10°	20°	30°	45°	60°
作業半径 (m)	荷重 (ton)	荷重 (ton)	荷重 (ton)	荷重 (ton)	荷重 (ton)
16.0	12.0				
18.0	12.0				
20.0	12.0				
22.0	12.0				
24.0	12.0	12.0			
26.0	12.0	12.0			
28.0	12.0	12.0			
30.0	12.0	12.0			
32.0	12.0	12.0	12.0		
34.0	12.0	12.0	12.0		
36.0	12.0	12.0	11.8		
38.0	12.0	12.0	11.1		
40.0	12.0	11.4	10.4	9.1	
42.0	11.8	10.7	9.8	8.7	
44.0	11.0	10.1	9.3	8.3	
46.0	10.3	9.5	8.8	7.9	7.2
48.0	9.7	9.0	8.4	7.6	7.0
50.0	9.1	8.5	8.0	7.3	6.8
55.0	8.0	7.6	7.2	6.7	
60.0	7.0	6.8	6.6		
危険角度 (°)	10	20	30	45	60
フック種類	12t	12t	12t	12t	12t
フック質量 (t)	0.53	0.53	0.53	0.53	0.53
掛数	1	1	1	1	1

HA性能 19.55mブーム+4.4m+47mヘビーリフトジブ

オフセット	10°	20°	30°	45°	60°
作業半径 (m)	荷重 (ton)	荷重 (ton)	荷重 (ton)	荷重 (ton)	荷重 (ton)
18.0	12.0				
20.0	12.0				
22.0	12.0				
24.0	12.0	12.0			
26.0	12.0	12.0			
28.0	12.0	12.0			
30.0	12.0	12.0			
32.0	12.0	12.0	12.0		
34.0	12.0	12.0	12.0		
36.0	12.0	12.0	12.0		
38.0	12.0	12.0	11.5		
40.0	12.0	12.0	10.9	9.3	
42.0	12.0	11.5	10.3	8.9	
44.0	12.0	10.8	9.8	8.5	
46.0	11.4	10.2	9.3	8.1	7.3
48.0	10.7	9.7	8.9	7.8	7.1
50.0	10.1	9.2	8.5	7.5	6.9
55.0	8.8	8.2	7.6	7.0	6.6
60.0	7.8	7.3	7.0	6.6	
65.0	6.4	6.7	6.6		
危険角度 (°)	10	20	30	45	60
フック種類	12t	12t	12t	12t	12t
フック質量 (t)	0.53	0.53	0.53	0.53	0.53
掛数	1	1	1	1	1

HA性能 23.6mブーム+4.4m+47mヘビーリフトジブ

オフセット	10°	20°	30°	45°	60°
作業半径 (m)	荷重 (ton)	荷重 (ton)	荷重 (ton)	荷重 (ton)	荷重 (ton)
18.0	12.0				
20.0	12.0				
22.0	12.0				
24.0	12.0				
26.0	12.0	12.0			
28.0	12.0	12.0			
30.0	12.0	12.0			
32.0	12.0	12.0	12.0		
34.0	12.0	12.0	12.0		
36.0	12.0	12.0	12.0		
38.0	12.0	12.0	11.8		
40.0	12.0	12.0	11.2	9.4	
42.0	12.0	12.0	10.6	9.0	
44.0	12.0	11.4	10.1	8.6	
46.0	12.0	10.8	9.6	8.3	7.3
48.0	11.5	10.2	9.2	8.0	7.1
50.0	10.7	9.7	8.8	7.7	7.0
55.0	8.6	8.6	8.0	7.1	6.6
60.0	6.8	7.5	7.3	6.7	
65.0	5.2	5.7	6.2	6.5	
70.0	3.9	4.1			
危険角度 (°)	10	20	30	45	60
フック種類	12t	12t	12t	12t	12t
フック質量 (t)	0.53	0.53	0.53	0.53	0.53
掛数	1	1	1	1	1

HA性能 32mブーム+4.4m+47mヘビーリフトジブ

オフセット	10°	20°	30°	45°	60°
作業半径 (m)	荷重 (ton)	荷重 (ton)	荷重 (ton)	荷重 (ton)	荷重 (ton)
20.0	12.0				
22.0	12.0				
24.0	12.0				
26.0	12.0	12.0			
28.0	12.0	12.0			
30.0	12.0	12.0			
32.0	12.0	12.0			
34.0	12.0	12.0	12.0		
36.0	12.0	12.0	12.0		
38.0	12.0	12.0	12.0		
40.0	12.0	12.0	11.8		
42.0	12.0	12.0	11.3	9.2	
44.0	12.0	12.0	10.8	8.9	
46.0	11.8	11.8	10.3	8.6	
48.0	10.8	11.3	9.8	8.3	7.2
50.0	9.8	10.7	9.4	8.0	7.1
55.0	7.7	8.7	8.6	7.5	6.7
60.0	5.9	6.8	7.6	7.0	6.5
65.0	4.4	5.1	5.8	6.6	
70.0	3.1	3.6	4.1	4.5	
75.0	1.9	2.3	2.5		
危険角度 (°)	20	20	30	45	60
フック種類	12t	12t	12t	12t	12t
フック質量 (t)	0.53	0.53	0.53	0.53	0.53
掛数	1	1	1	1	1



**HA性能 40mブーム+4.4m+47mヘビーリフトジブ**

オフセット	10°	20°	30°	45°	60°
作業半径 (m)	荷重 (ton)	荷重 (ton)	荷重 (ton)	荷重 (ton)	荷重 (ton)
20.0	8.0				
22.0	8.0				
24.0	8.0				
26.0	8.0				
28.0	8.0	8.0			
30.0	8.0	8.0			
32.0	8.0	8.0			
34.0	8.0	8.0	8.0		
36.0	8.0	8.0	8.0		
38.0	8.0	8.0	8.0		
40.0	8.0	8.0	8.0		
42.0	8.0	8.0	8.0		
44.0	8.0	8.0	8.0	8.0	
46.0	8.0	8.0	8.0	8.0	
48.0	8.0	8.0	8.0	8.0	
50.0	8.0	8.0	8.0	8.0	6.3
55.0	7.0	8.0	8.0	7.7	6.2
60.0	5.2	6.2	7.2	7.3	6.1
65.0	3.7	4.5	5.4	6.4	6.1
70.0	2.4	3.1	3.8	4.5	
75.0		1.8	2.3	2.7	
危険角度 (°)	39	39	41	45	60
フック種類	12t	12t	12t	12t	12t
フック質量 (t)	0.53	0.53	0.53	0.53	0.53
掛数	1	1	1	1	1

**HA性能 45mブーム+4.4m+47mヘビーリフトジブ**

オフセット	10°	20°	30°	45°	60°
作業半径 (m)	荷重 (ton)	荷重 (ton)	荷重 (ton)	荷重 (ton)	荷重 (ton)
20.0	7.5				
22.0	7.5				
24.0	7.5				
26.0	7.5				
28.0	7.5	7.5			
30.0	7.5	7.5			
32.0	7.5	7.5			
34.0	7.5	7.5			
36.0	7.5	7.5	7.5		
38.0	7.5	7.5	7.5		
40.0	7.5	7.5	7.5		
42.0	7.5	7.5	7.5		
44.0	7.5	7.5	7.5	7.1	
46.0	7.5	7.5	7.5	7.0	
48.0	7.5	7.5	7.5	6.8	
50.0	7.5	7.5	7.5	6.7	5.2
55.0	6.6	7.5	7.5	6.5	5.1
60.0	4.8	5.9	7.0	6.4	5.1
65.0	3.3	4.2	5.1	6.3	5.1
70.0	2.0	2.8	3.5	4.4	4.8
75.0			2.1	2.7	
危険角度 (°)	44	48	48	48	60
フック種類	12t	12t	12t	12t	12t
フック質量 (t)	0.53	0.53	0.53	0.53	0.53
掛数	1	1	1	1	1

**HA性能 50mブーム+4.4m+47mヘビーリフトジブ**

オフセット	10°	20°	30°	45°	60°
作業半径 (m)	荷重 (ton)	荷重 (ton)	荷重 (ton)	荷重 (ton)	荷重 (ton)
22.0	5.0				
24.0	5.0				
26.0	5.0				
28.0	5.0				
30.0	5.0	5.0			
32.0	5.0	5.0			
34.0	5.0	5.0			
36.0	5.0	5.0	5.0		
38.0	5.0	5.0	4.9		
40.0	5.0	5.0	4.8		
42.0	5.0	5.0	4.6		
44.0	5.0	5.0	4.5	3.4	
46.0	5.0	5.0	4.4	3.3	
48.0	5.0	5.0	4.3	3.3	
50.0	5.0	4.9	4.2	3.2	2.2
55.0	5.0	4.7	4.1	3.1	2.2
60.0	4.4	4.5	3.9	3.1	2.2
65.0	2.9	4.0	3.9	3.0	2.2
70.0	1.6	2.5	3.3	3.0	2.2
75.0			1.9	2.7	
危険角度 (°)	49	51	51	52	60
フック種類	12t	12t	12t	12t	12t
フック質量 (t)	0.53	0.53	0.53	0.53	0.53
掛数	1	1	1	1	1

**HA性能 53.9mブーム+4.4m+47mヘビーリフトジブ**

オフセット	10°	20°	30°	45°	60°
作業半径 (m)	荷重 (ton)	荷重 (ton)	荷重 (ton)	荷重 (ton)	荷重 (ton)
22.0	4.0				
24.0	4.0				
26.0	4.0				
28.0	4.0				
30.0	4.0	4.0			
32.0	4.0	4.0			
34.0	4.0	4.0			
36.0	4.0	4.0	3.3		
38.0	4.0	3.9	3.2		
40.0	4.0	3.8	3.1		
42.0	4.0	3.6	3.0		
44.0	4.0	3.5	2.9		
46.0	4.0	3.4	2.8	2.0	
48.0	4.0	3.4	2.8	1.9	
50.0	3.9	3.3	2.7	1.9	
55.0	3.6	3.1	2.6	1.8	
60.0	3.4	3.0	2.5	1.8	
65.0	2.7	2.9	2.4	1.8	
70.0		2.3	2.4	1.8	
75.0			1.8	1.8	
危険角度 (°)	53	53	53	55	
フック種類	12t	12t	12t	12t	
フック質量 (t)	0.53	0.53	0.53	0.53	
掛数	1	1	1	1	

HA性能 14.4mブーム+4.4m+54mヘビーリフトジブ

オフセット	10°	20°	30°	45°	60°
作業半径 (m)	荷重 (ton)	荷重 (ton)	荷重 (ton)	荷重 (ton)	荷重 (ton)
18.0	9.3				
20.0	9.3				
22.0	9.2				
24.0	9.2				
26.0	9.2				
28.0	9.2	8.9			
30.0	9.0	8.8			
32.0	8.8	8.7			
34.0	8.8	8.6			
36.0	8.8	8.5	7.9		
38.0	8.7	8.1	7.6		
40.0	8.3	7.8	7.3		
42.0	7.9	7.5	7.0		
44.0	7.6	7.2	6.8		
46.0	7.3	6.9	6.6	6.1	
48.0	7.0	6.7	6.4	5.9	
50.0	6.8	6.5	6.2	5.8	
55.0	6.2	6.0	5.7	5.5	5.0
60.0	5.7	5.6	5.4	5.0	4.7
65.0	5.3	5.1	4.9	4.7	
70.0	4.8				
危険角度 (°)	10	20	30	45	60
フック種類	12t	12t	12t	12t	12t
フック質量 (t)	0.53	0.53	0.53	0.53	0.53
掛数	1	1	1	1	1

HA性能 19.55mブーム+4.4m+54mヘビーリフトジブ

オフセット	10°	20°	30°	45°	60°
作業半径 (m)	荷重 (ton)	荷重 (ton)	荷重 (ton)	荷重 (ton)	荷重 (ton)
20.0	9.3				
22.0	9.2				
24.0	9.2				
26.0	9.2				
28.0	9.0	8.9			
30.0	9.0	8.9			
32.0	8.9	8.9			
34.0	8.9	8.8			
36.0	8.9	8.7	8.0		
38.0	8.8	8.4	7.7		
40.0	8.7	8.0	7.5		
42.0	8.3	7.7	7.2		
44.0	8.0	7.5	7.0		
46.0	7.7	7.2	6.7	6.2	
48.0	7.4	7.0	6.5	6.0	
50.0	7.2	6.7	6.3	5.8	
55.0	6.6	6.2	5.9	5.5	5.1
60.0	6.1	5.8	5.6	5.2	4.8
65.0	5.7	5.5	5.2	4.8	
70.0	5.2	5.0	4.8		
75.0	4.3				
危険角度 (°)	10	20	30	45	60
フック種類	12t	12t	12t	12t	12t
フック質量 (t)	0.53	0.53	0.53	0.53	0.53
掛数	1	1	1	1	1

HA性能 23.6mブーム+4.4m+54mヘビーリフトジブ

オフセット	10°	20°	30°	45°	60°
作業半径 (m)	荷重 (ton)	荷重 (ton)	荷重 (ton)	荷重 (ton)	荷重 (ton)
20.0	9.3				
22.0	9.3				
24.0	9.2				
26.0	9.2				
28.0	9.2	9.1			
30.0	9.0	8.9			
32.0	8.9	8.8			
34.0	8.9	8.7			
36.0	8.9	8.6	8.1		
38.0	8.8	8.5	7.8		
40.0	8.7	8.2	7.6		
42.0	8.6	7.9	7.3		
44.0	8.3	7.6	7.1		
46.0	8.0	7.4	6.9	6.2	
48.0	7.7	7.1	6.7	6.0	
50.0	7.4	6.9	6.5	5.9	
55.0	6.8	6.4	6.0	5.6	5.1
60.0	6.3	6.0	5.7	5.3	4.8
65.0	5.7	5.6	5.4	4.9	4.7
70.0	4.4	5.0	5.0	4.7	
75.0	3.2	3.6	3.9		
危険角度 (°)	15	20	30	45	60
フック種類	12t	12t	12t	12t	12t
フック質量 (t)	0.53	0.53	0.53	0.53	0.53
掛数	1	1	1	1	1

HA性能 32mブーム+4.4m+54mヘビーリフトジブ

オフセット	10°	20°	30°	45°	60°
作業半径 (m)	荷重 (ton)	荷重 (ton)	荷重 (ton)	荷重 (ton)	荷重 (ton)
22.0	9.0				
24.0	9.0				
26.0	9.0				
28.0	9.0				
30.0	9.0	8.8			
32.0	9.0	8.7			
34.0	8.9	8.7			
36.0	8.8	8.6			
38.0	8.8	8.6	8.0		
40.0	8.7	8.6	7.7		
42.0	8.6	8.3	7.5		
44.0	8.6	8.0	7.3		
46.0	8.6	7.7	7.1		
48.0	8.3	7.5	6.9	6.1	
50.0	8.0	7.3	6.7	6.0	
55.0	7.4	6.8	6.3	5.7	5.2
60.0	6.4	6.3	5.9	5.5	4.9
65.0	4.8	5.7	5.6	5.2	4.7
70.0	3.5	4.3	5.0	4.9	4.6
75.0	2.4	3.0	3.5	4.1	
80.0		1.8	2.2		
危険角度 (°)	33	33	35	45	60
フック種類	12t	12t	12t	12t	12t
フック質量 (t)	0.53	0.53	0.53	0.53	0.53
掛数	1	1	1	1	1

HA性能 40mブーム+4.4m+54mヘビーリフトジブ

オフセット	10°	20°	30°	45°	60°
作業半径 (m)	荷重 (ton)	荷重 (ton)	荷重 (ton)	荷重 (ton)	荷重 (ton)
22.0	6.0				
24.0	6.0				
26.0	6.0				
28.0	6.0				
30.0	6.0				
32.0	6.0	6.0			
34.0	6.0	6.0			
36.0	6.0	6.0			
38.0	6.0	6.0	6.0		
40.0	6.0	6.0	6.0		
42.0	6.0	6.0	6.0		
44.0	6.0	6.0	6.0		
46.0	6.0	6.0	6.0		
48.0	6.0	6.0	6.0	6.0	
50.0	6.0	6.0	6.0	6.0	
55.0	6.0	6.0	6.0	5.8	4.9
60.0	5.6	6.0	6.0	5.6	4.8
65.0	4.1	5.2	5.8	5.4	4.7
70.0	2.8	3.7	4.6	5.1	4.7
75.0	1.7	2.4	3.1	4.0	
80.0			1.8	2.4	
危険角度 (°)	41	45	45	46	60
フック種類	12t	12t	12t	12t	12t
フック質量 (t)	0.53	0.53	0.53	0.53	0.53
掛数	1	1	1	1	1

HA性能 45mブーム+4.4m+54mヘビーリフトジブ

オフセット	10°	20°	30°	45°	60°
作業半径 (m)	荷重 (ton)	荷重 (ton)	荷重 (ton)	荷重 (ton)	荷重 (ton)
24.0	5.5				
26.0	5.5				
28.0	5.5				
30.0	5.5				
32.0	5.5	5.5			
34.0	5.5	5.5			
36.0	5.5	5.5			
38.0	5.5	5.5			
40.0	5.5	5.5	5.5		
42.0	5.5	5.5	5.5		
44.0	5.5	5.5	5.5		
46.0	5.5	5.5	5.5		
48.0	5.5	5.5	5.5		
50.0	5.5	5.5	5.5	5.5	
55.0	5.5	5.5	5.5	5.3	
60.0	5.2	5.5	5.5	5.1	3.8
65.0	3.7	4.8	5.5	5.0	3.8
70.0	2.4	3.4	4.3	4.9	3.8
75.0		2.1	2.9	3.9	3.8
80.0			1.6	2.4	
危険角度 (°)	49	49	49	51	60
フック種類	12t	12t	12t	12t	12t
フック質量 (t)	0.53	0.53	0.53	0.53	0.53
掛数	1	1	1	1	1

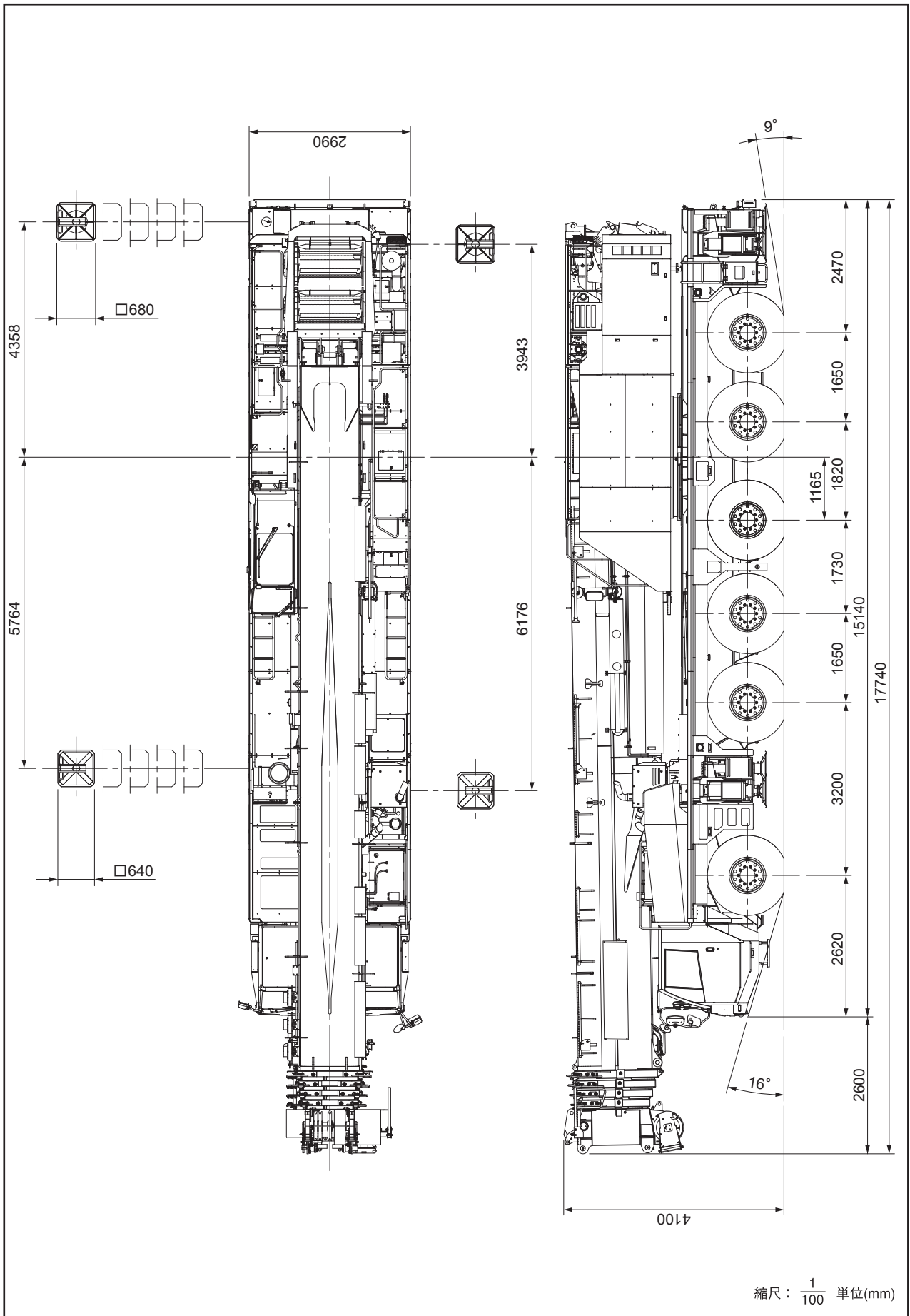
HA性能 50mブーム+4.4m+54mヘビーリフトジブ

オフセット	10°	20°	30°	45°	60°
作業半径 (m)	荷重 (ton)	荷重 (ton)	荷重 (ton)	荷重 (ton)	荷重 (ton)
24.0	4.1				
26.0	4.1				
28.0	4.1				
30.0	4.1				
32.0	4.1	4.0			
34.0	4.1	4.0			
36.0	4.1	4.0			
38.0	4.1	4.0			
40.0	4.1	4.0	3.8		
42.0	4.1	4.0	3.7		
44.0	4.1	4.0	3.6		
46.0	4.1	4.0	3.5		
48.0	4.1	4.0	3.4		
50.0	4.1	3.9	3.3	2.3	
55.0	4.1	3.7	3.1	2.2	
60.0	4.0	3.5	2.9	2.1	
65.0	3.3	3.3	2.8	2.0	
70.0	2.0	3.1	2.7	2.0	
75.0		1.8	2.7	2.0	
80.0				2.0	
危険角度 (°)	51	52	55	55	
フック種類	12t	12t	12t	12t	
フック質量 (t)	0.53	0.53	0.53	0.53	
掛数	1	1	1	1	

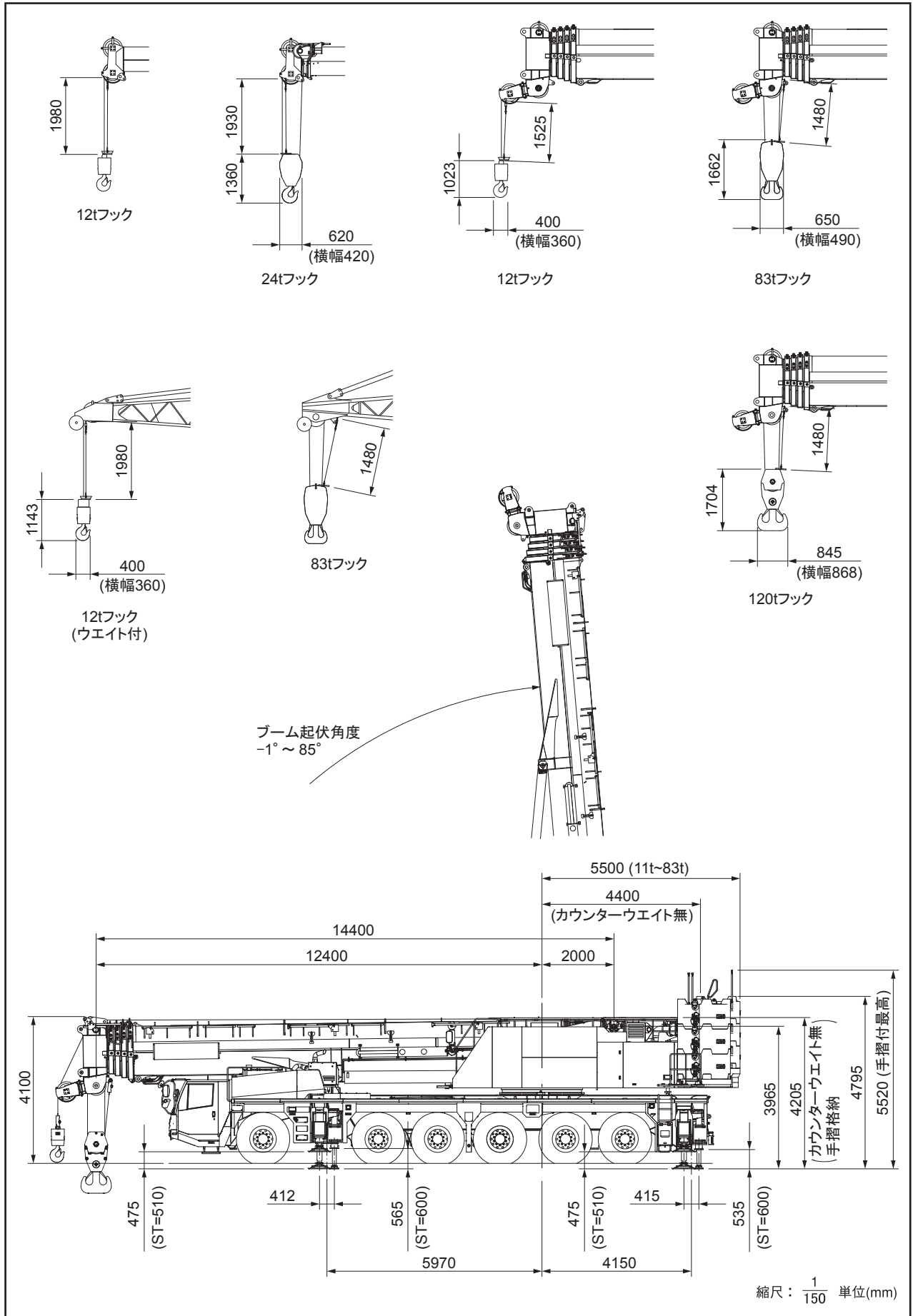
HA性能 53.9mブーム+4.4m+54mヘビーリフトジブ

オフセット	10°	20°	30°	45°	60°
作業半径 (m)	荷重 (ton)	荷重 (ton)	荷重 (ton)	荷重 (ton)	荷重 (ton)
24.0	3.5				
26.0	3.5				
28.0	3.5				
30.0	3.5				
32.0	3.5				
34.0	3.5	3.3			
36.0	3.5	3.1			
38.0	3.5	3.0			
40.0	3.5	2.9	2.2		
42.0	3.4	2.8	2.1		
44.0	3.3	2.7	2.0		
46.0	3.2	2.5	2.0		
48.0	3.0	2.5	1.9		
50.0	2.9	2.4	1.8		
55.0	2.7	2.2	1.7		
60.0	2.5	2.0	1.6		
65.0	2.3	1.9			
70.0	1.7	1.9			
75.0		1.6			
危険角度 (°)	54	54	67		
フック種類	12t	12t	12t		
フック質量 (t)	0.53	0.53	0.53		
掛数	1	1	1		

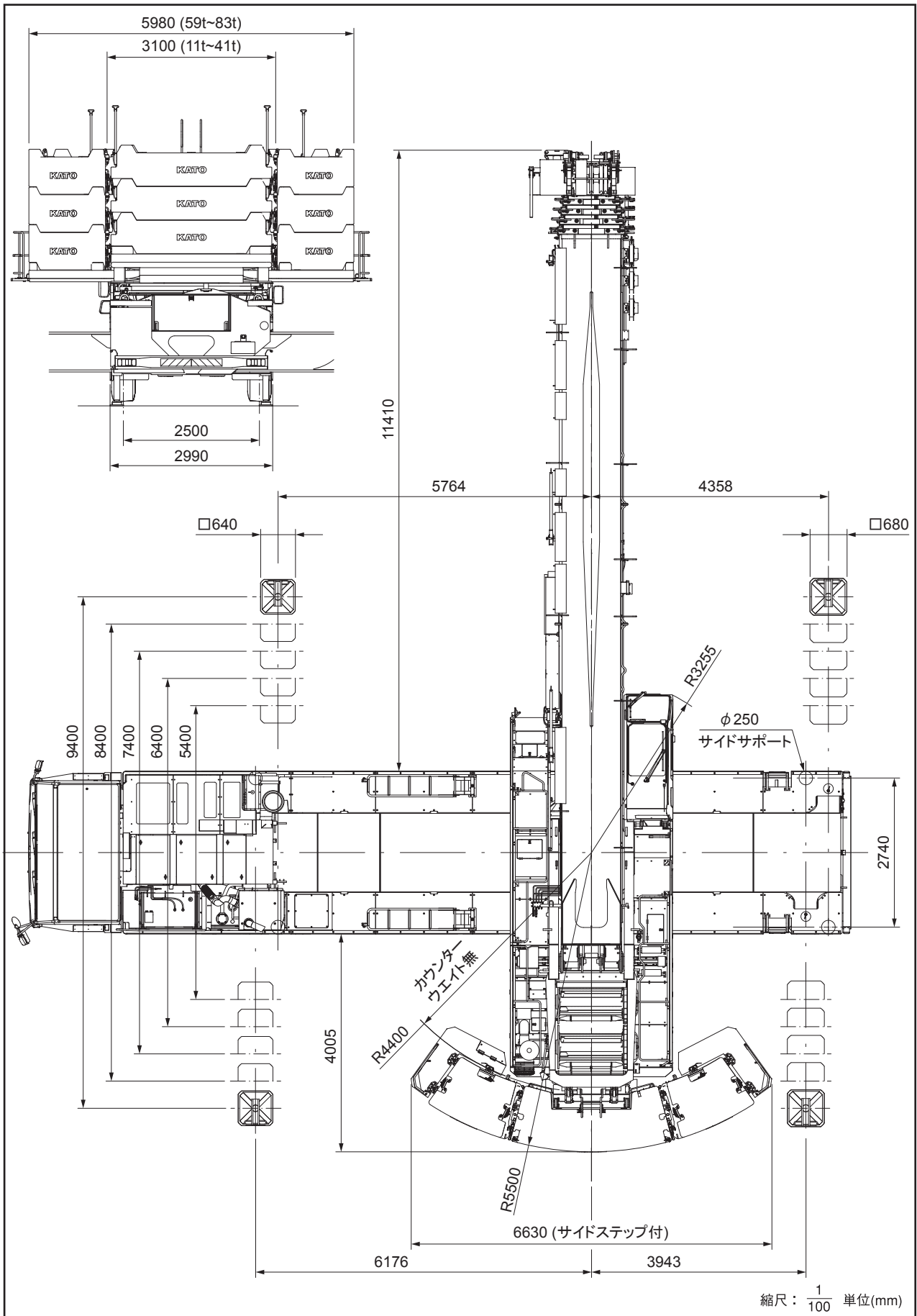
■ 全体図



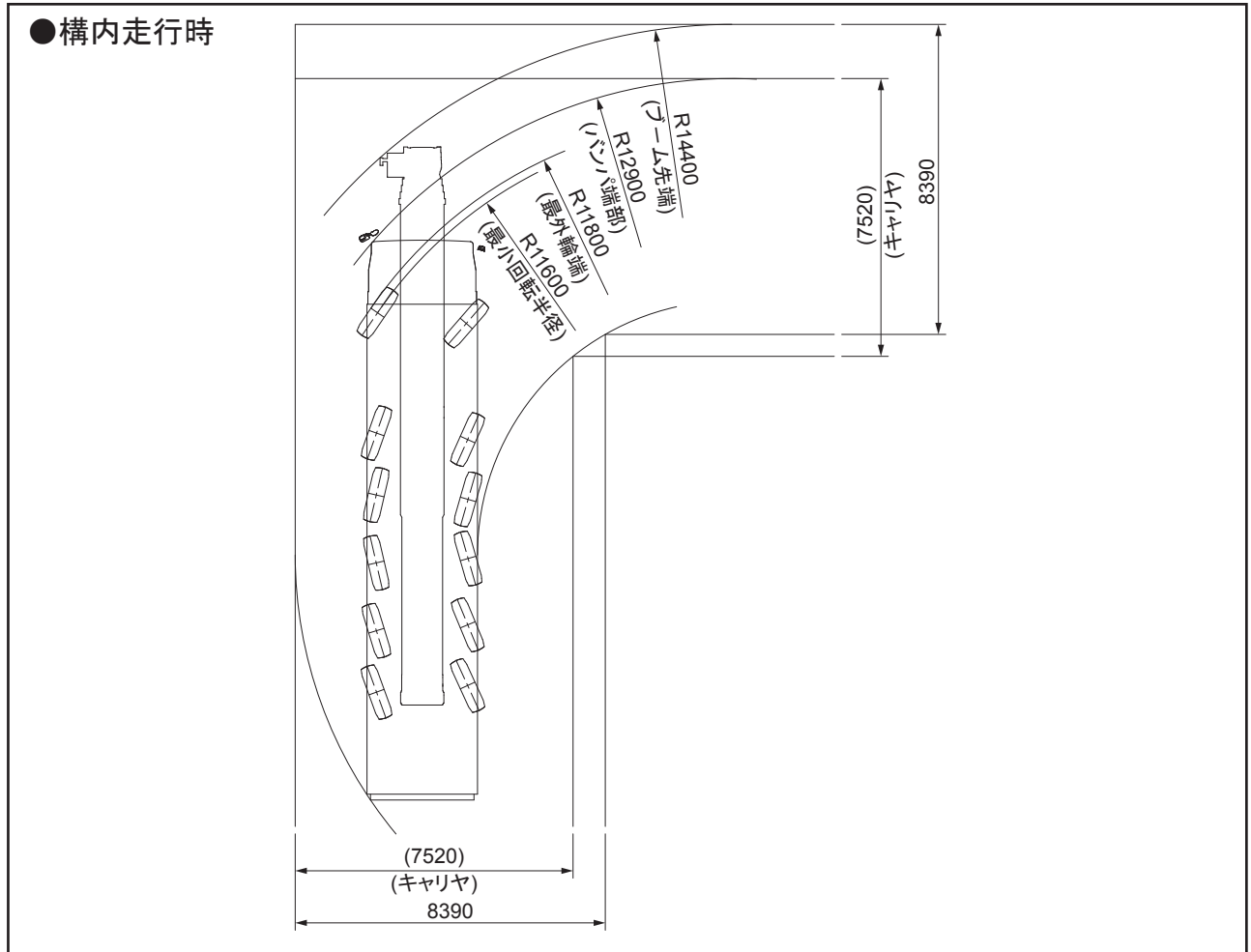
■全体図



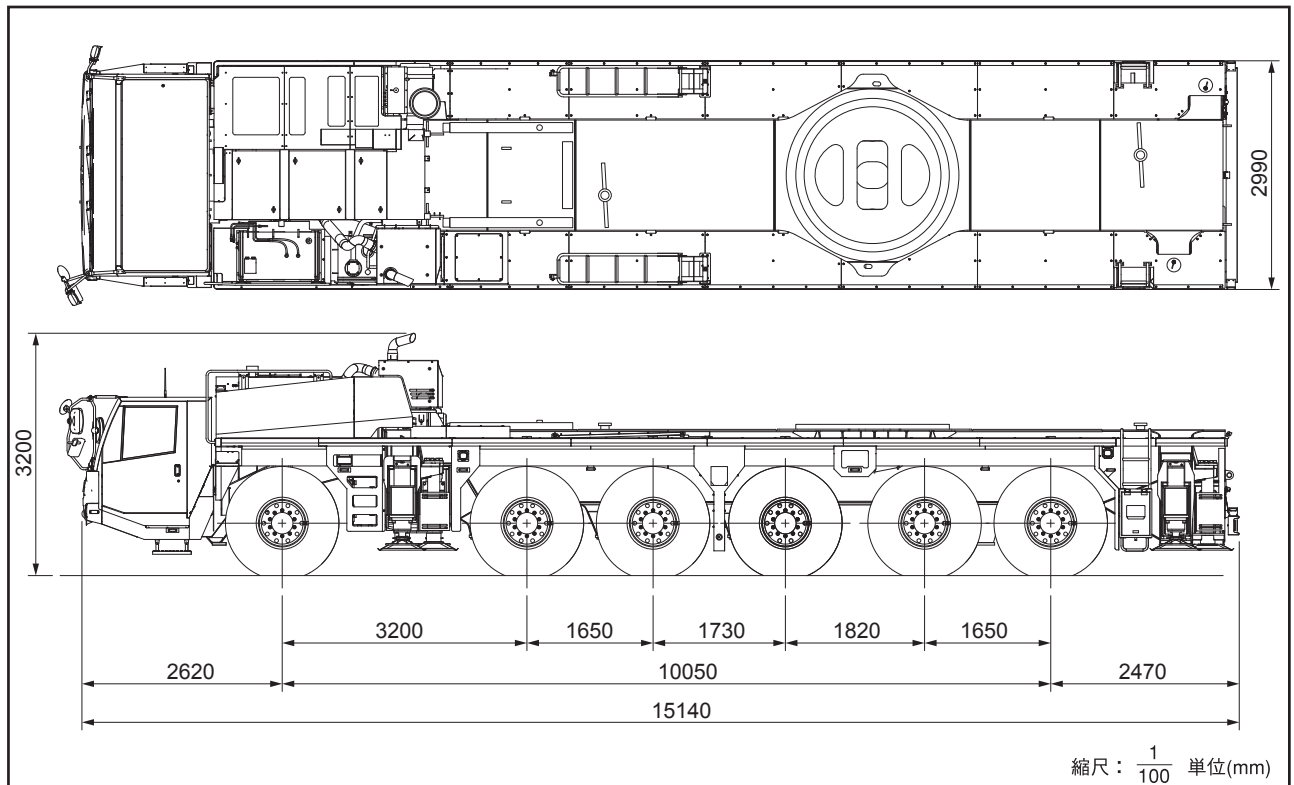
■ 全体図



## ■最小直角通路幅



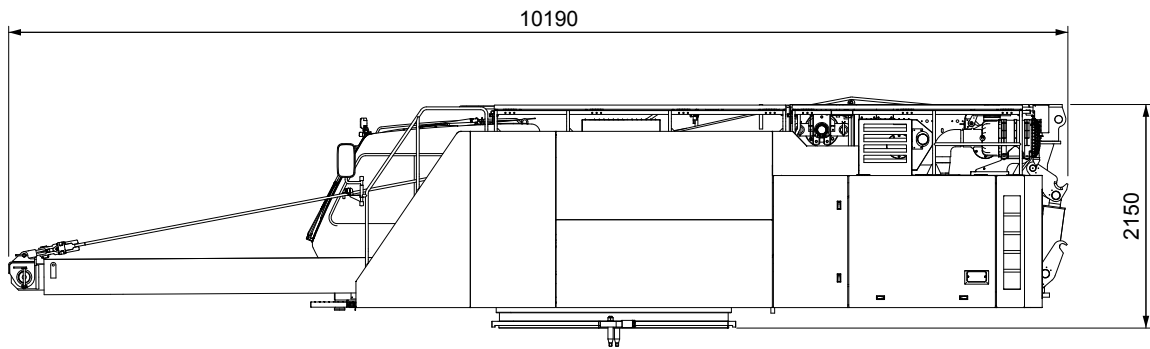
## ■公道走行状態



## ■寸法・重量関係

### ●上部旋回体

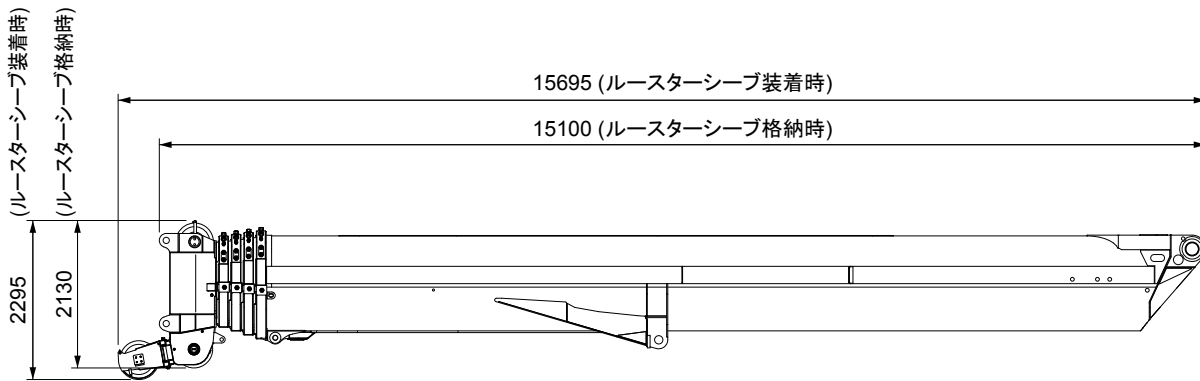
単位(mm)



26ton (最大幅:2990)

### ●ブーム

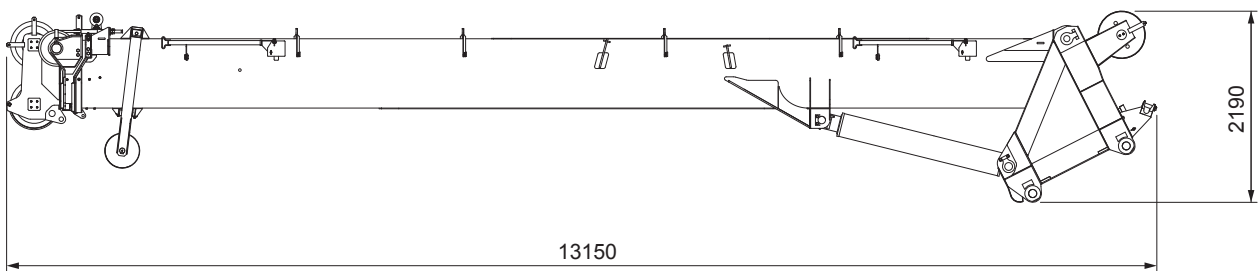
単位(mm)



30.4ton (最大幅:2020)

### ●スーパーラフィングジブ

単位(mm)



7.1ton (最大幅:1330)

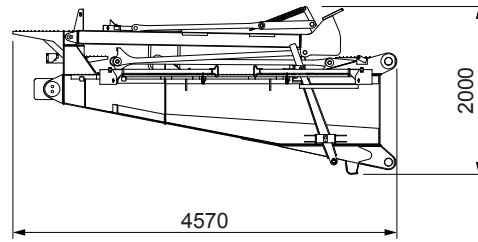


## ■寸法・重量関係

### ●ヘビーリフトジブ

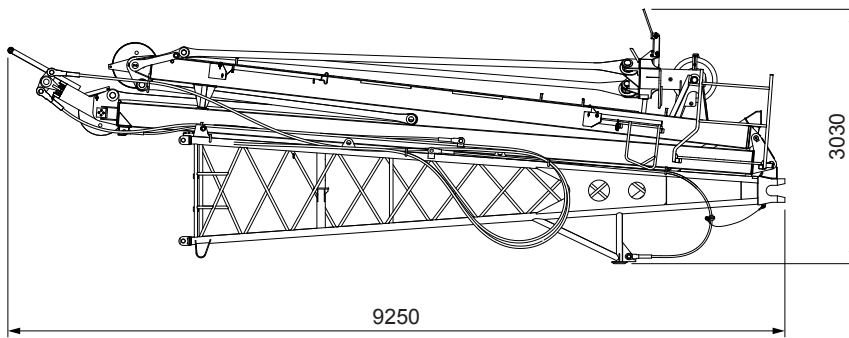
単位(mm)

ベースブラケットAss'y



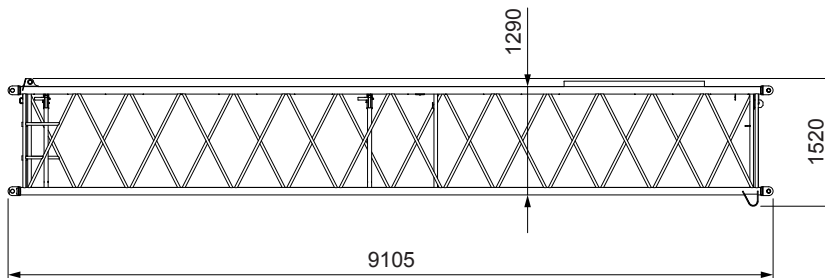
3.0ton (最大幅:2095)

ジブ[1]Ass'y



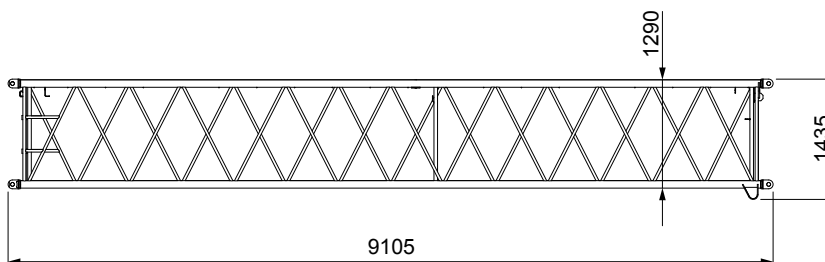
3.8ton (最大幅:2185)

ジブ[2]



0.9ton (最大幅:1580)

ジブ[3]

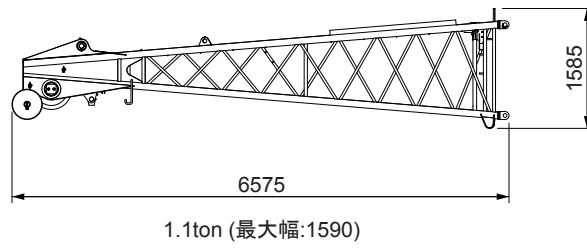


0.9ton (最大幅:1595)

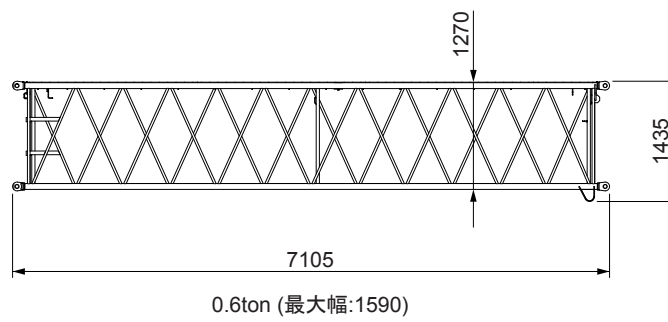
■ 寸法・重量関係

単位(mm)

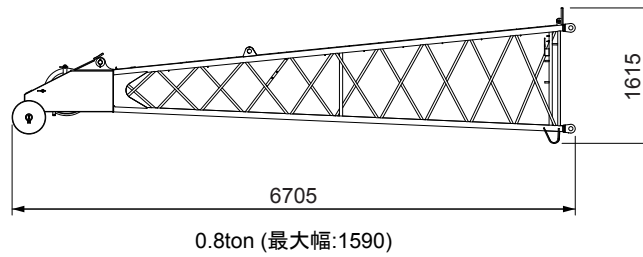
ジブ[4]



ジブ[5]



ジブ[6]



# ■カウンターウェイト組合せ

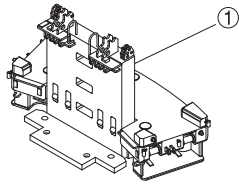
## ● ウェイトの組合せ (標準組合せ)

11t	①
21t	①+④
31t	①+④×2
41t	①+④×3
59t	①+②+③+④×3+⑤×2
71t	①+②+③+④×3+⑤×4
83t	①+②+③+④×3+⑤×6

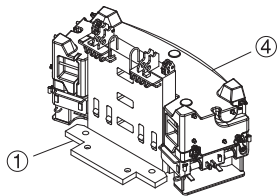
## ● 各ウェイトの質量

①	11t ウェイト
②	3t ウェイト
③	3t ウェイト
④	10t ウェイト
⑤	6t ウェイト

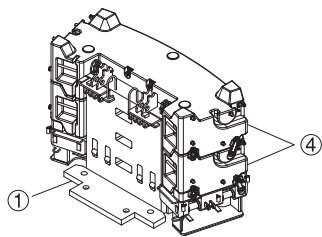
### ● 11t



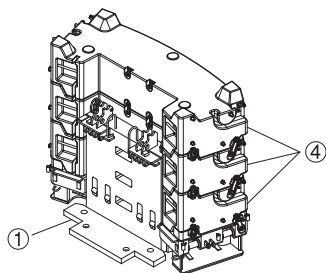
### ● 21t



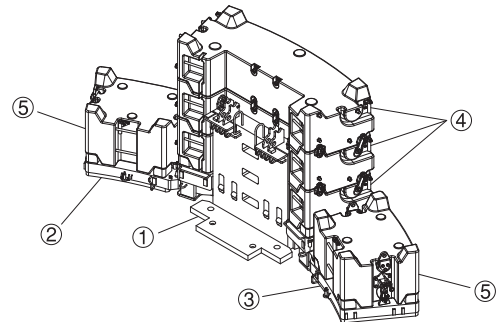
### ● 31t



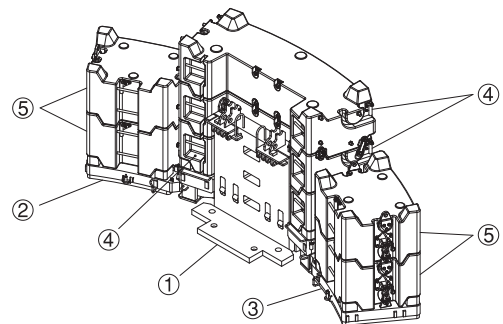
### ● 41t



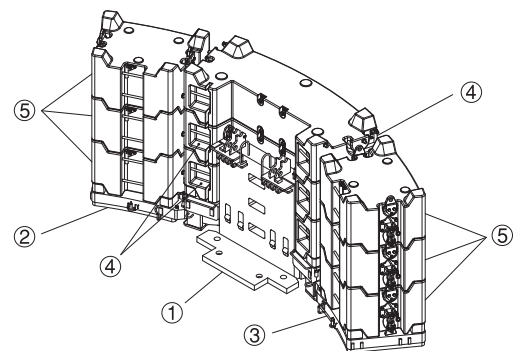
### ● 59t



### ● 71t



### ● 83t



お問い合わせは…

**KATO** 株式会社 **加藤製作所**

本 社 / 〒140-0011 東京都品川区東大井1丁目9番37号  
☎03 (3458) 1111番 (大代表)  
ホームページアドレス <http://www.kato-works.co.jp>

**C04871**  
7.2018-2000 (TI) 1