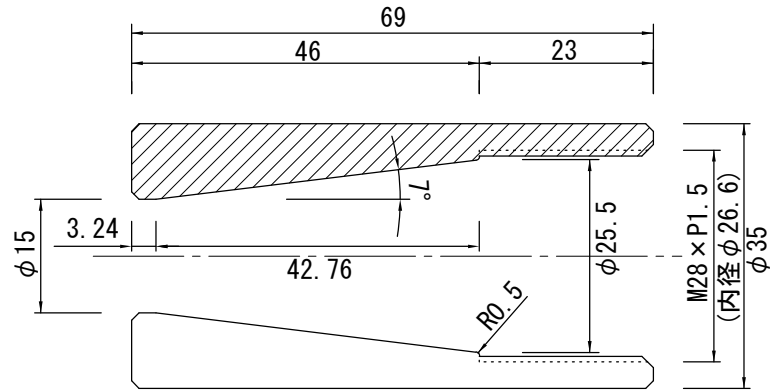
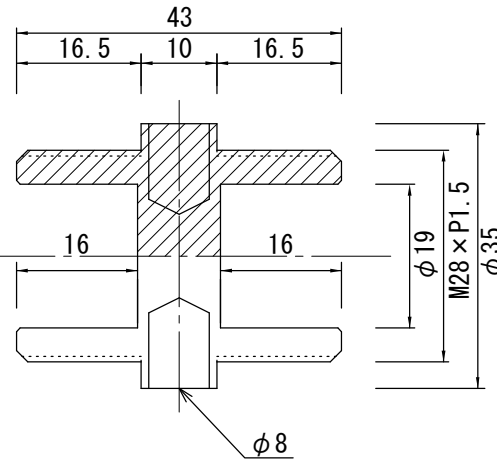


Cap

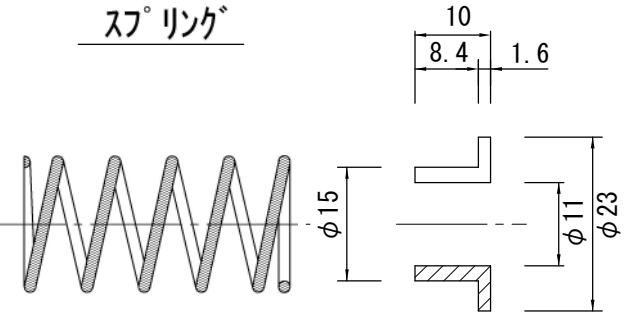


連結具

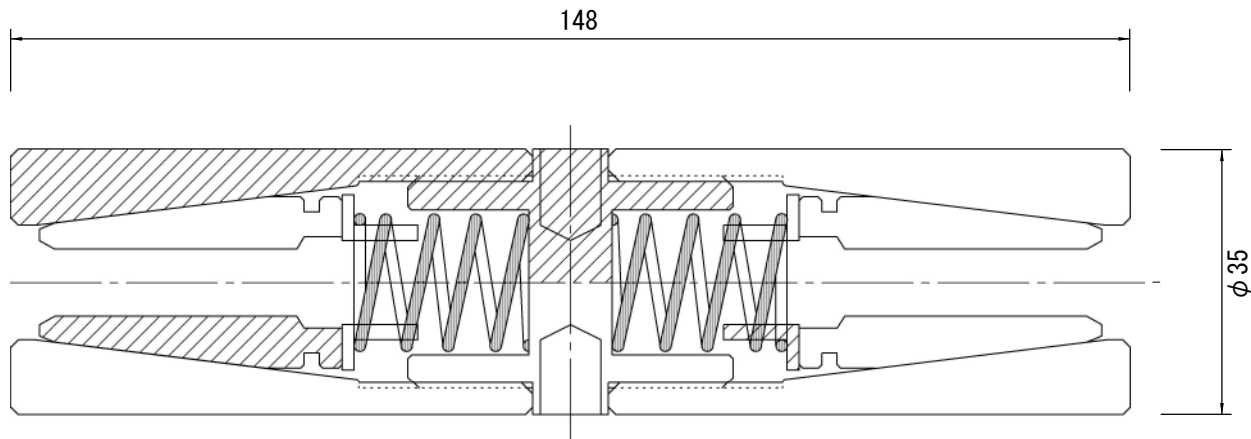


スプリング止板

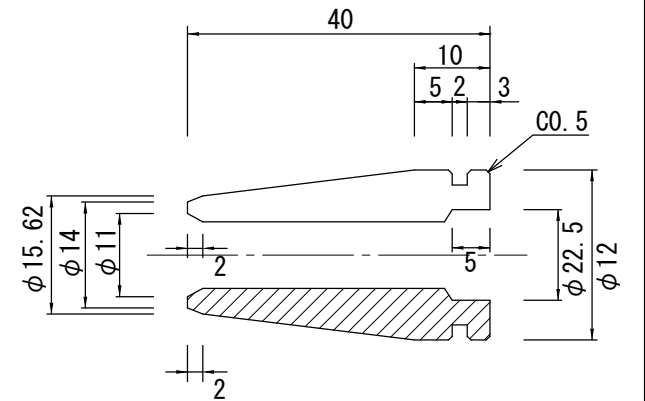
スプリング



製品図



Wedge



	製造元	取扱店	品名	S=1/1
	株式会社新盛P C	盛永建設株式会社	カップラー φ4.2mm×3本用	501