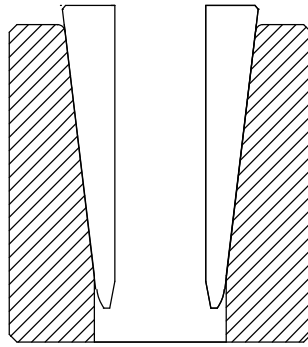
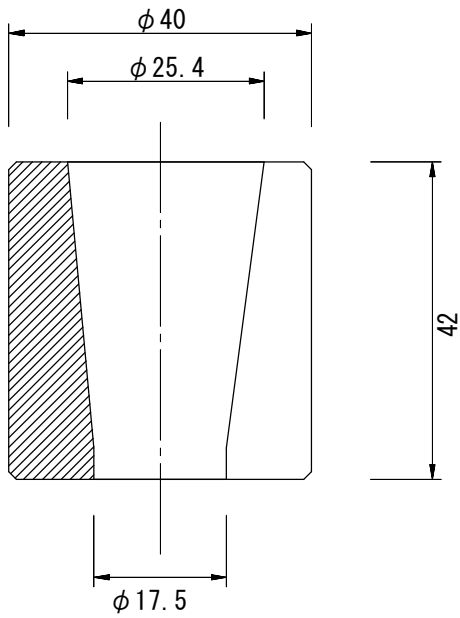


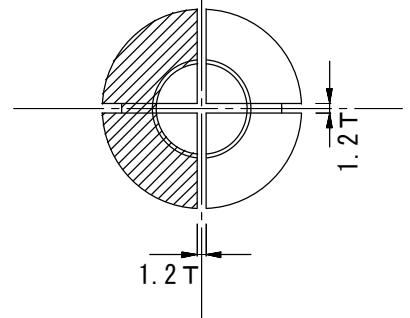
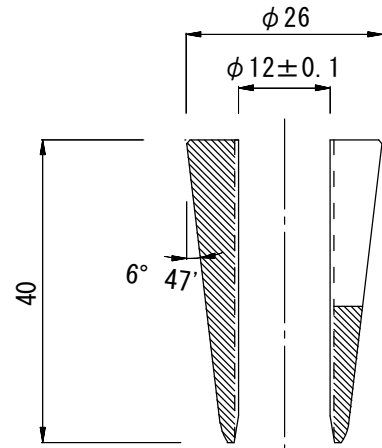
製品図



メスコン



オスコン



品名	金属加工	設計監修	S=1/1
ポストテンショングリップ $\phi 12.7\text{mm}$ 用	SHIN SUNG P. C CO., LTD	盛永建設株式会社	201