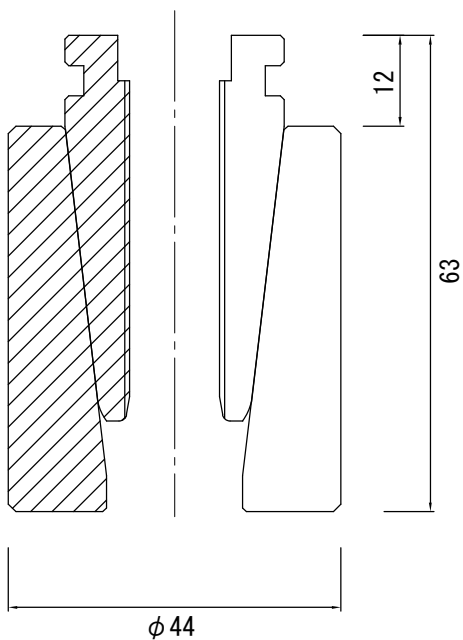
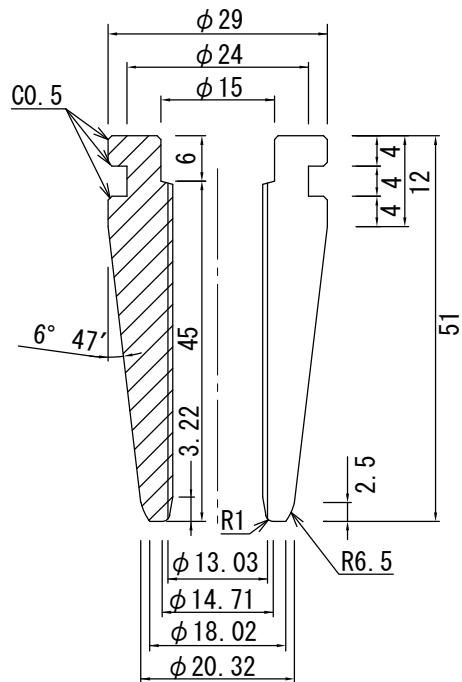


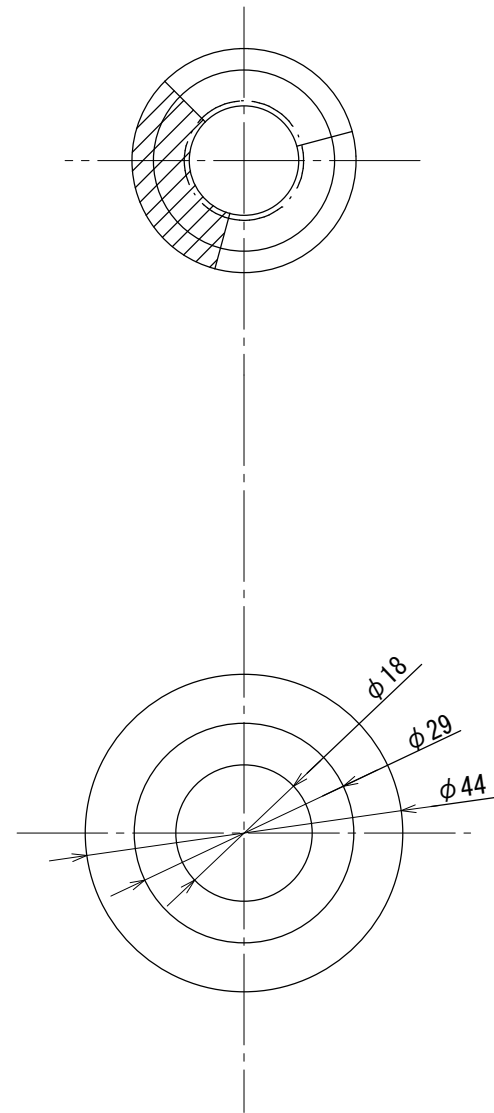
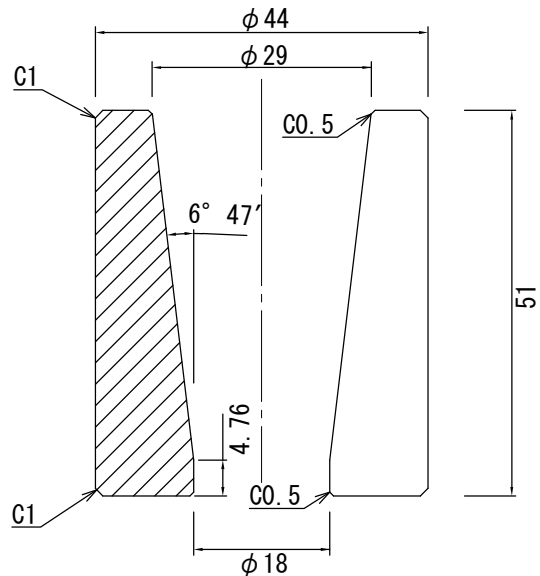
製品図



Wedge
(グリッパー)



Cap
(アンカーヘッド)



	製造元	取扱店	品名	S=1/1
	SHIN SUNG P.C CO., LTD	盛永建設株式会社	プレテンショングリッパ φ12.7mm用	104