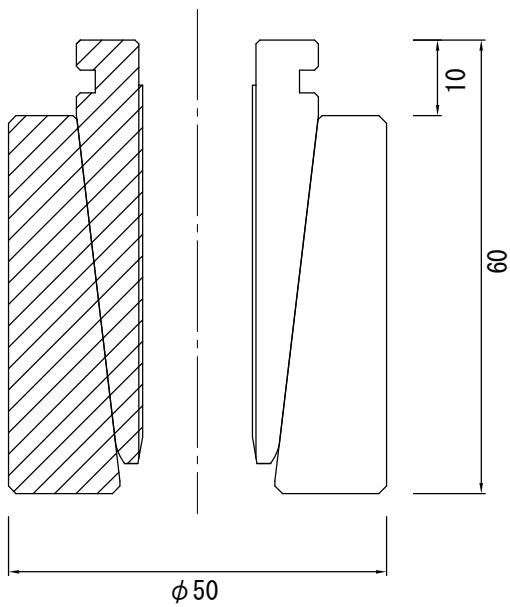
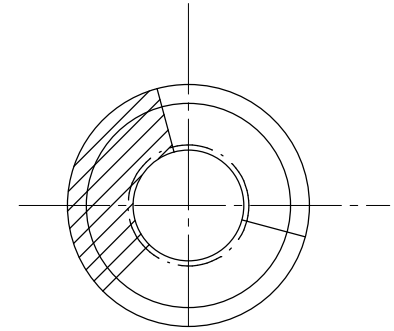
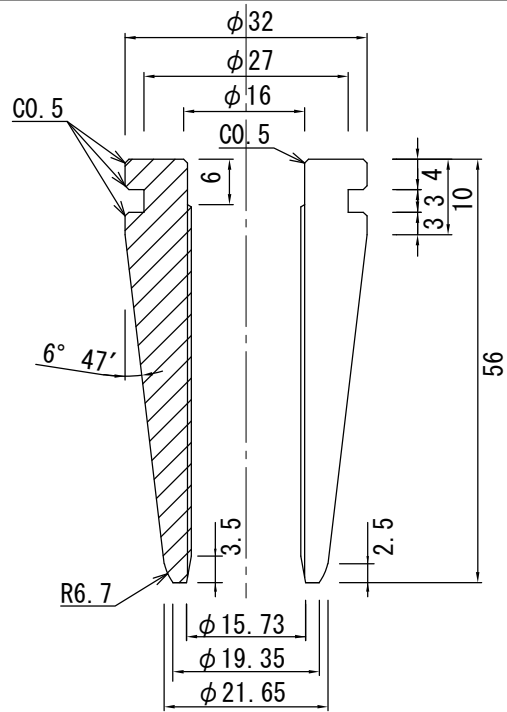


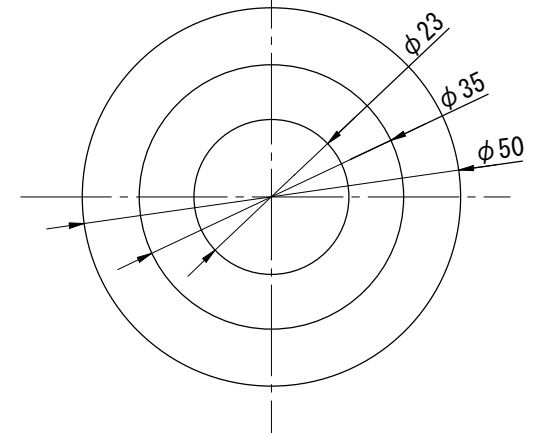
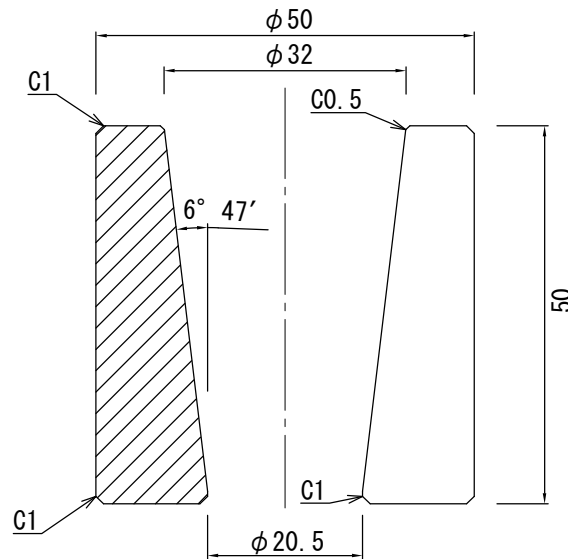
製品図



Wedge  
(グリッパー)



Cap  
(アンカーヘッド)



	製造元	取扱店	品名	S=1/1
	SHIN SUNG P. C CO., LTD	盛永建設株式会社	プレテンショングリップ φ15.2mm用	105